

# Wärmeaustauscher

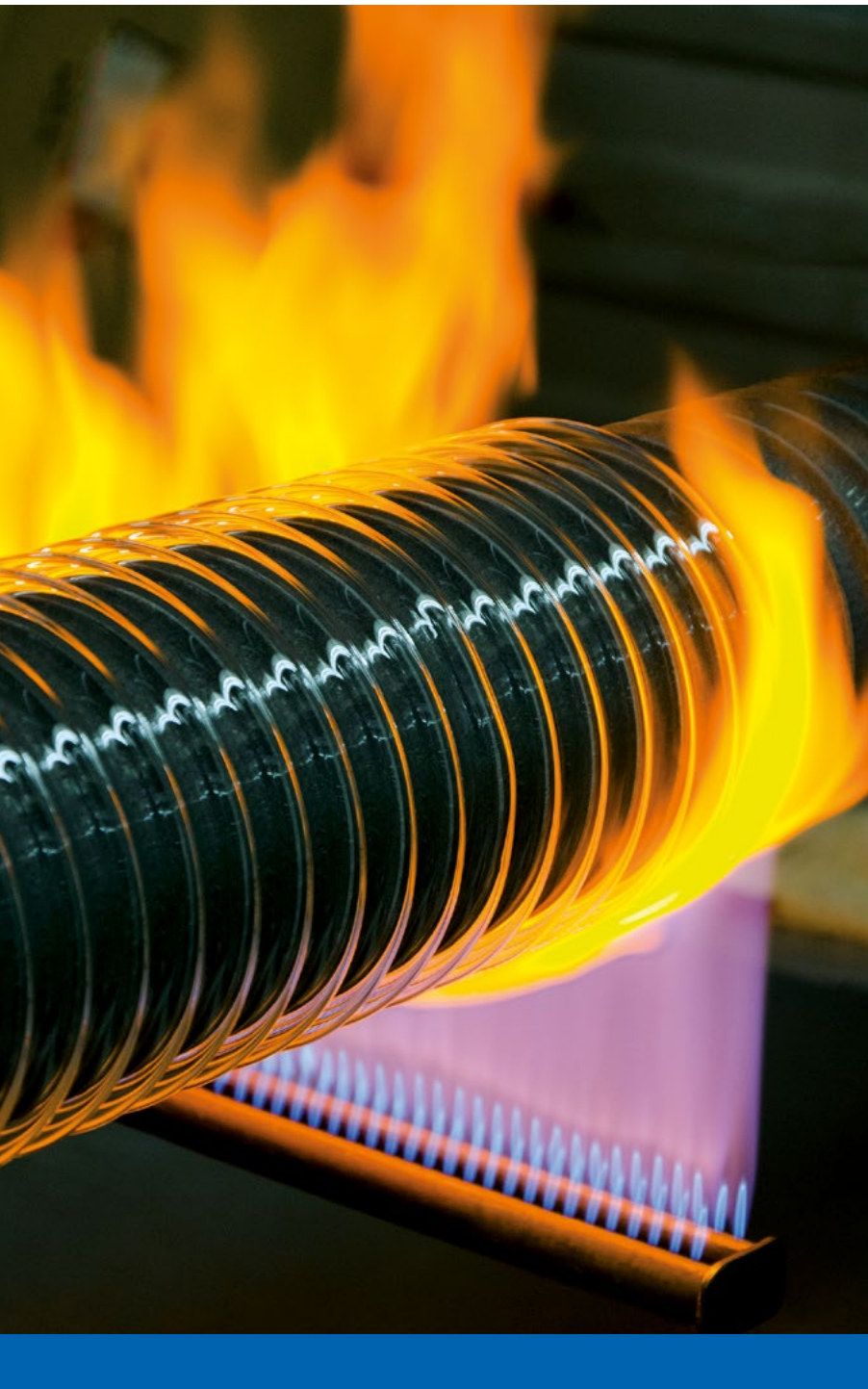
Katalog Nr. 8801 Kapitel 6

# Heat exchangers

Catalogue No 8801 Section 6

# Échangeurs de chaleur

Catalogue No 8801 Chapitre 6



# Inhaltsverzeichnis

Seite

6.2	Einführung Wäremeaustauscher
6.3	Spiralkühler aus Borosilicatglas
6.6	Spiralkühler büchiflex 0,4–1,6 m <sup>2</sup>
6.8	Rückflusskondensator 1–1,3 m <sup>2</sup>
6.10	Kondensator/Kühler 1–1,3 m <sup>2</sup>
6.11	Produktkühler 0,1–1,0 m <sup>2</sup>
6.12	Rohrbündel-Wärmeaustauscher
6.15	Rohrbündel-Wärmeaustauscher
6.18	Rohrbündel-Wärmeaustauscher, Ausführung A, ohne Sicherheitskammer
6.19	Rohrbündel-Wärmeaustauscher, Ausführung B, ohne Sicherheitskammer
6.20	Rohrbündel-Wärmeaustauscher, Ausführung B, mit Sicherheitskammer
6.21	Wärmeaustauscher aus Metall
6.23	Mehrfach-Heizkerze 0,1–10,0 m <sup>2</sup>
6.24	Einsatzheizer
6.25	Spiralkondensator 0,4–1,3 m <sup>2</sup>
6.26	Emaillierter Kondensator
6.27	Kühlfalle
6.28	Mantelrohr DN 15–150
6.29	Fragebogen

## Hinweis:

Alle grundlegenden Daten und Angaben zum Appa-  
rate- und Rohrleitungsbau mit Borosilicatglas 3.3 sind  
im Kapitel 2 des Kataloges Nr. 8801 enthalten.

Dort finden Sie detaillierte Aussagen über:

- Werkstoffeigenschaften
- Einsatzmöglichkeiten
- «büchiglas»-Verbindungssysteme
- Montage und Inbetriebnahme
- Sicherheitsbestimmungen im Apparate- und Rohrleitungsbau  
mit Borosilicatglas 3.3.

**Bitte geben Sie bei Ihrer Bestellung immer die voll-  
ständige Bestell-Nummer an, um Rückfragen und Liefer-  
verzögerungen zu vermeiden!**

## Table of contents

Page	
6.2	Introduction to heat exchangers
6.3	Spiral coolers made of borosilicate glass
6.6	Spiral cooler büchiflex 0.4–1.6 m <sup>2</sup>
6.8	Reflux condenser 1–1.3 m <sup>2</sup>
6.10	Condenser/Cooler 1–1.3 m <sup>2</sup>
6.11	Product cooler 0.1–1.0 m <sup>2</sup>
6.12	Shell-and-tube heat exchanger
6.15	Shell-and-tube heat exchanger
6.18	Shell-and-tube heat exchanger, type A
6.19	Shell-and-tube heat exchanger, type B, without safety chamber
6.20	Shell-and-tube heat exchanger, type B, with safety chamber
6.21	Metal heat exchangers
6.23	Multiple heating cartridge 0.1–10.0 m <sup>2</sup>
6.24	Immersion heat exchanger
6.25	Spiralcondenser 0.4–1.3 m <sup>2</sup>
6.26	Glass lined steel condensator
6.27	Cooling trap
6.28	Jacketed tube DN 15–150
6.29	Questionnaire

## Table des matières

Page	
6.2	Introduction sur les échangeurs de chaleur
6.3	Réfrigérants spiralés en verre au borosilicat
6.6	Réfrigérant spiralé büchiflex 0,4–1,6 m <sup>2</sup>
6.8	Condenseur à reflux 1–1,3 m <sup>2</sup>
6.10	Condenseur/Réfrigérant 1–1,3 m <sup>2</sup>
6.11	Réfrigérant de produit 0,1–1,0 m <sup>2</sup>
6.12	Echangeurs de chaleur à faisceau tubulaire
6.15	Echangeurs de chaleur à faisceau tubulaire
6.18	Echangeurs de chaleur à faisceau tubulaire, exécution A, sans chambre de sécurité
6.19	Echangeurs de chaleur à faisceau tubulaire, exécution B, sans chambre de sécurité
6.20	Echangeurs de chaleur à faisceau tubulaire, exécution B, avec chambre de sécurité
6.21	Echangeurs de chaleur en métal
6.23	Bougie chauffante multiple 0,1–10,0 m <sup>2</sup>
6.24	Organes de chauffage
6.25	Réfrigérant spiralé 0,4–1,3 m <sup>2</sup>
6.26	Condenseur émaillée
6.27	Piège cryogénique
6.28	Tube à double enveloppe DN 15–150
6.29	Questionnaire

### Note:

All basic data and information relating to borosilicate glass 3.3 apparatus and piping constructions are contained in section 2 of catalogue No. 8801.

There you will find detailed information concerning:

- Properties of materials
- Applications
- «büchiglas» connecting systems
- Assembly and start-up
- Safety regulations pertaining to the construction of apparatus and piping systems with borosilicate glass 3.3

**Please state the complete order number when ordering to avoid unnecessary queries and delivery delays!**

### Remarque:

Toutes les données et indications fondamentales pour la construction d'appareils et de tuyauteries en verre au borosilicate 3.3 sont mentionnées dans le chapitre 2 du catalogue no 8801.

Vous y trouverez des indications détaillées sur:

- les caractéristiques des matières
- les possibilités d'utilisation
- les systèmes de raccordement «büchiglas»
- le montage et la mise en service
- les dispositions de sécurité dans la construction d'appareils et de tuyauteries en verre au borosilicate 3.3

**Veillez toujours indiquer le numéro de référence complet dans votre commande de manière à éviter des questions et retards de livraison!**

# Einführung Wärmeaustauscher

## Introduction to heat exchangers

## Introduction sur les échangeurs

### Deutsch

Wärmeaustauscher aus hochkorrosionsbeständigen Werkstoffen sind im Chemieanlagenbau von überragender Bedeutung. Bei zahlreichen Verfahren in der chemischen Verfahrenstechnik muss Wärme zu- oder abgeführt werden.

büchiglasuster® bietet dem Anwender ein breitgefächertes Lieferprogramm von Wärmeaustauschern an. Dies stellt eine optimale Lösung von unterschiedlichsten Aufgabenstellungen sicher. Die in der Praxis bewährten Konstruktionen zeichnen sich durch universelle Korrosionsbeständigkeit und hohe Austauschleistung aus. Die verwendeten Werkstoffe wie Borosilicatglas 3.3, Tantal, Titan, Hastelloy, Siliziumcarbid (Keramik) Edelstähle, PTFE, KALREZ®\* usw. erlauben eine hohe Betriebssicherheit bei Arbeiten mit aggressivsten Medien.

### English

Heat exchangers made of highly corrosion-resistant materials are of paramount importance in the construction of chemical installations. Heat must be supplied or removed in many of the processes in chemical process technologies.

büchiglasuster® offers the user a wide range of heat exchangers. These ensure optimum solutions to greatly differing problems. The tested and proven designs are characterized by virtually unlimited corrosion resistance and by high heat exchange efficiency. The materials used such as borosilicate glass 3.3, tantalum, titanium, hastelloy, Silicon Carbide (ceramic), stainless steels, PTFE, KALREZ®\*, etc., provide a high level of operating safety when aggressive media are being processed.

### Français

Des échangeurs de chaleur en matières hautement résistantes à la corrosion sont d'une importance déterminante dans la construction d'installations chimiques. De la chaleur doit être apportée ou enlevée dans de nombreux procédés de génie chimique.

büchiglasuster® offre à l'utilisateur un programme de livraison très diversifié d'échangeurs de chaleur. Ceci garantit de trouver une solution optimale aux problèmes les plus divers posés. Les constructions éprouvées dans la pratique se distinguent par une résistance universelle à la corrosion et une puissance d'échange élevée. Les matières utilisées telles que verre au borosilicate 3.3, tantale, titane hastelloy, carbure de silicium (ceramic), aciers inoxydables, PTFE, KALREZ®\* etc. assurent une haute sécurité d'exploitation dans l'utilisation des fluides les plus agressifs.

# Spiralkühler aus Borosilikatglas

## Spiral coolers made of borosilicate glass

### Réfrigérants spiralés en verre au borosilicate

#### Deutsch

Die Wärmeaustauscher sind vollständig aus Borosilikatglas 3.3 gefertigt. Die Austauschspiralen sind mit dem Mantel verschmolzen. Daraus resultieren folgende Hauptvorteile:

- Keine Dichtstellen zwischen Mantel- und Rohrseite.
- Hervorragende Korrosionsbeständigkeit durch ausschliessliche Verwendung von Borosilikatglas.
- Herstellung reiner Produkte durch glatte und porenfreie Oberfläche.
- Keine Abgabe von Schwermetallen.

büchiglasuster® liefert diesen Austauschertyp in verschiedenen Bauformen und Austauschflächen von 0,15–1,6 m<sup>2</sup>.

Grössere Austauschflächen lassen sich durch Kombinationen mehrerer Spiralkühler realisieren (siehe 6.5).

Der zulässige Betriebsüberdruck in den Spiralen beträgt bei allen Austauschertypen 3 bar. Dabei sind nachstehende Hinweise für den Einsatz von Spiralkühlern und das Anschlussschema zu beachten (siehe 6.5).

Der zulässige Betriebsüberdruck im Mantel entspricht den Angaben, die im einführenden Katalogkapitel 2 «Technische Informationen» in Abhängigkeit der Nennwerte und der Temperaturdifferenz  $\Delta T$  ausgeführt sind.

#### English

These heat exchangers are made entirely of borosilicate glass 3.3. The exchange spiral and jacket are fused together. This results in the following main advantages:

- No jacket/tube joints requiring seals
- Outstanding corrosion resistance due to the use of borosilicate glass only
- Smooth, pore-free surface permits the manufacture of the purest products
- No release of heavy metals

büchiglasuster® supplies this type of heat exchanger in various configurations and with heat transfer areas from 0.15–1.6 m<sup>2</sup>.

Larger surface can be obtained by combining several spiral coolers (see 6.5).

The permissible operating pressure in the spirals is 3 bar (gauge) for all heat exchanger types. However, the instructions given below for the use of spiral coolers and the connecting diagram must be observed (see 6.5).

The permissible operating pressure (gauge) in the jacket depends on the nominal internal diameter and the temperature difference  $\Delta T$  according to the information given in catalogue section 2 «Technical information».

#### Français

Ces échangeurs de chaleur sont entièrement fabriqués en verre au borosilicate 3.3. Les spirales des échangeurs sont fondues avec l'enveloppe. Il en résulte les principaux avantages suivants:

- pas de joint d'étanchéité nécessaire entre l'enveloppe et le tube.
- résistance exceptionnelle à la corrosion par l'utilisation exclusive de verre au borosilicate
- fabrication de produits de la plus haute pureté par une surface lisse et sans pore
- pas de dépôt de métaux lourds.

büchiglasuster® fournit ce type d'échangeur dans différentes formes de construction et avec des surfaces d'échange de 0,15–1,6 m<sup>2</sup>.

Des surfaces d'échange plus importantes peuvent être obtenues par la combinaison de plusieurs réfrigérants spiralés (voir 6.5).

La surpression de service admissible dans les spirales s'élève pour tous les types d'échangeurs à 3 bars. A ce sujet, le schéma de raccordement et les instructions ci-dessous doivent être observés pour l'utilisation des réfrigérants spiralés (6.5). La surpression de service admissible dans l'enveloppe correspond aux indications qui sont mentionnées dans le chapitre d'introduction du catalogue 2 «informations techniques» en fonction du diamètre nominal et de la différence de température  $\Delta T$ .



Spiralkühler büchiflex  
büchiflex spiral cooler  
Réfrigérants spiralés büchiflex

### Hinweise für den Einsatz von Spiralkühlern aus Borosilikatglas

1. Spiralkühler aus Borosilikatglas werden vorwiegend zur Kondensation und Kühlung sowie zum Erwärmen mit flüssigen Wärmeträgern eingesetzt.
2. Nachstehendes Anschlusschema ist zu beachten (siehe 6.5).
3. Der max. zulässige Betriebsüberdruck in den Spiralen beträgt 3 bar. Vor dem Eintrittsstutzen des Spiralkühlers ist ein Druckminderventil, eingestellt auf max. 3 bar Überdruck, einzubauen.
4. Bei Inbetriebnahme ist darauf zu achten, dass ein ausreichender Durchsatz von Kühlflüssigkeit gegeben ist. Überhitzung des Kühlmittels kann zur Beschädigung der Spirale führen. Grundsätzlich darf die Kühlflüssigkeit nie den Siedepunkt erreichen.
5. Spiralkühler über 1 m<sup>2</sup> Austauschfläche dürfen nicht mit Sattndampf in den Spiralen betrieben werden.
6. Ventile sind immer langsam zu öffnen und zu schliessen.
7. Der Anschluss der Kühlspiralen sollte mit einem flexiblen Schlauch erfolgen.
8. Für die Kühlflüssigkeit ist ein freier Ablauf vorzusehen. Ein geschlossener Solekreislauf ist möglich, sofern Vorsorge zur Vermeidung von Druckstößen getroffen wird.
9. Bei Frostgefahr sind die Kühlspiralen zu entleeren.

### Instructions for the use of spiral coolers made of borosilicate glass

1. Spiral coolers made of borosilicate glass are used mainly for condensation and cooling as well as for heating with liquid heat transfer media.
2. Observe the connection diagram below (fig. 6.5).
3. The maximum permissible operating pressure in the spirals is 3 bar (gauge). A pressure-reducing valve set to max. 3 bar (gauge) must be installed before the entry connector of the spiral cooler.
4. It must be ascertained that the coolant flow rate is adequate when the heat exchanger is put into operation. The spiral can be damaged if the coolant is overheated. The coolant must never be allowed to reach its boiling point.
5. Spiral coolers with a heat transfer area greater than 1 m<sup>2</sup> must never be operated with saturated steam.
6. Valves must be opened and closed slowly.
7. We suggest the connection of the cooling spirals with flexible hoses.
8. Free drainage must be provided for the coolant. A closed brine circuit is possible providing that care is taken to avoid pressure surges.
9. The cooling spirals must be emptied in the event of a frost hazard.

### Instructions pour l'utilisation de réfrigérants spiralés en verre au borosilicate

1. Les réfrigérants spiralés en verre au borosilicate sont principalement utilisés pour la condensation et le refroidissement ainsi que pour le réchauffement par des agents caloporteurs liquides.
2. Le schéma de raccordement ci-dessous doit être observé (fig. 6.5).
3. La surpression de service maximale admissible dans les spirales s'élève à 3 bars. Une soupape de réduction de pression réglée sur une surpression maximale de 3 bars doit être montée avant le raccord d'entrée du réfrigérant spiralé.
4. Lors de la mise en service, il faut veiller à ce qu'un débit suffisant de liquide soit assuré. Une surchauffe de l'agent de refroidissement peut conduire à un endommagement de la spirale. En principe, le liquide ne doit jamais atteindre son point d'ébullition.
5. Les réfrigérants spiralés d'une surface d'échange supérieure à 1 m<sup>2</sup> ne doivent pas être utilisés avec de la vapeur saturée dans les spirales.
6. Les vannes et robinets doivent toujours être ouverts et fermés lentement.
7. Nous recommandons le raccordement des spirales de refroidissement avec des tuyaux flexibles.
8. Un écoulement libre doit être prévu pour le liquide de refroidissement. Un circuit de saumure fermé est possible dans la mesure où des précautions sont prises pour éviter les coups de bélier.
9. Les spirales de refroidissement doivent être vidangées en cas de risque de gel.

### Leistungsdaten

Zur überschlägigen Berechnung von Austauschflächen können folgende Richtwerte für den Wärmedurchgangskoeffizienten  $k$  zugrunde gelegt werden.

#### Flüssig-flüssig-Austausch

für Spiralkühler büchiflex

$k = 125...350 \text{ W/m}^2 \text{ K}$

für Spiralkühler «KF»

$k = 120...175 \text{ W/m}^2 \text{ K}$

#### Kondensation

für Spiralkühler büchiflex

$k = 450...620 \text{ W/m}^2 \text{ K}$

für Spiralkühler «KF»

$k = 230...315 \text{ W/m}^2 \text{ K}$

### Performance data

The guide value ranges of the heat transition coefficient  $k$  for the approximate calculation of heat transfer areas are as follows:

#### Liquide-liquide exchange

for büchiflex spiral cooler

$k = 120...350 \text{ W/m}^2 \text{ K}$

for «KF» spiral cooler

$k = 120...175 \text{ W/m}^2 \text{ K}$

#### Condensation

for büchiflex spiral cooler

$k = 450...620 \text{ W/m}^2 \text{ K}$

for «KF» spiral cooler

$k = 230...315 \text{ W/m}^2 \text{ K}$

### Performances

Les valeurs indicatives suivantes du coefficient de transmission thermique  $k$  peuvent être prises comme base pour le calcul approximatif des surfaces d'échange:

#### Echange liquide-liquide

pour les réfrigérants spiralés büchiflex

$k = 120...350 \text{ W/m}^2 \text{ K}$

pour les réfrigérants spiralés «KF»

$k = 120...175 \text{ W/m}^2 \text{ K}$

#### Condensation

pour les réfrigérants spiralés büchiflex

$k = 450...620 \text{ W/m}^2 \text{ K}$

pour les réfrigérants spiralés «KF»

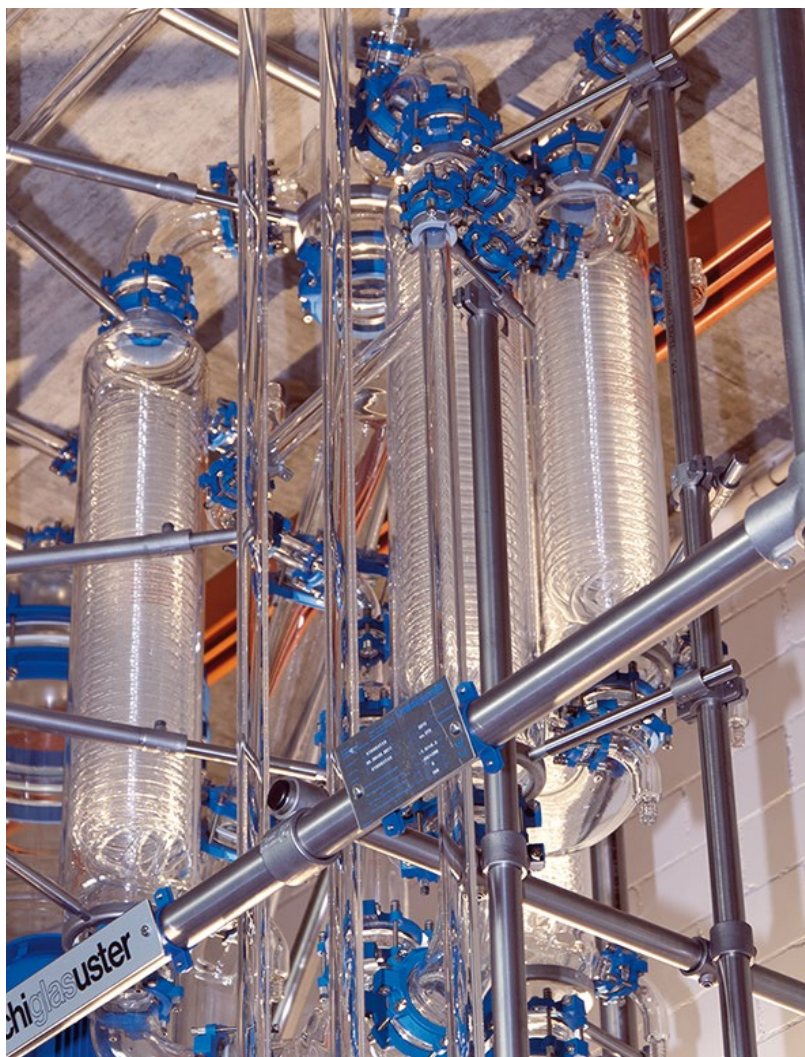
$k = 230...315 \text{ W/m}^2 \text{ K}$



Büchi Wärmeaustauscher in einem chemReaktor CR252

Büchi heat exchanger in a chemReactor CR252

Echangeur de chaleur Büchi dans un chemReactor CR252



Anschlussbeispiel für Spiralkühler

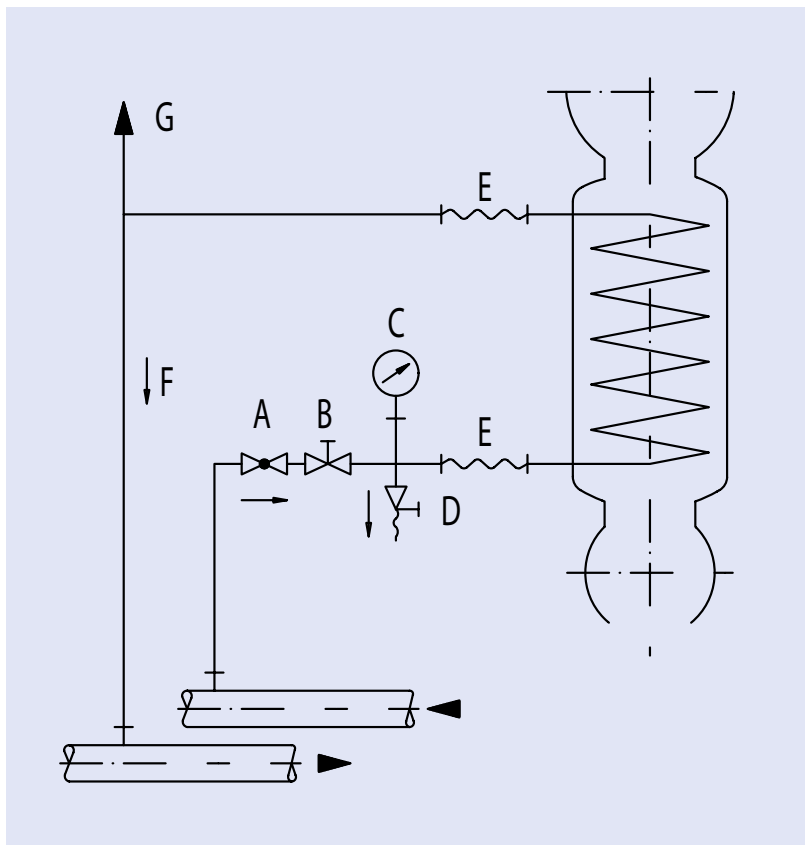
- A = Druckminderventil, max. 3 bar  
Überdruck
- B = Regelventil
- C = Manometer
- D = Entleerungsventil
- E = Kühlmittelschläuche
- F = freier Ablauf
- G = Belüftung

Connecting diagram for spiral cooler

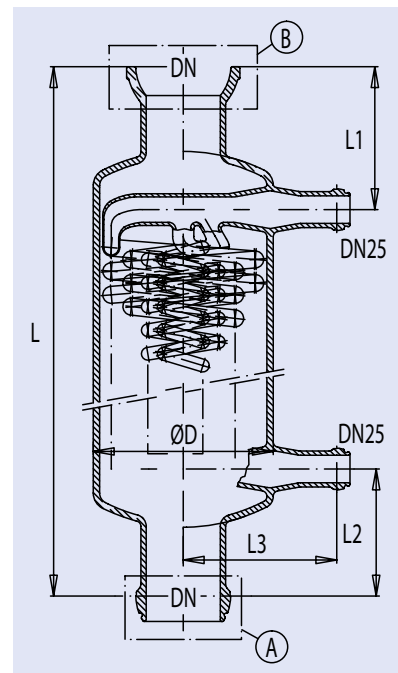
- A = pressure reducing valve, max. pressure 3 bar (gauge)
- B = control valve
- C = pressure gauge
- D = drain valve
- E = coolant hoses
- F = unobstructed drain line
- G = aeration

Diagramme de raccordement des réfrigérants spirales

- A = soupape de réduction de pression, surpression max. 3 bars
- B = soupape de régulation
- C = manomètre
- D = vanne de vidange
- E = tuyau de liquide de refroidissement
- F = écoulement libre
- G = ventilation



Spiralkühler büchiflex 0,4–1,6 m<sup>2</sup>  
 Spiral cooler büchiflex 0.4–1.6 m<sup>2</sup>  
 Réfrigérant spiralé büchiflex 0,4–1,6 m<sup>2</sup>



Deutsch

Spiralkühler büchiflex sind vollständig aus Borosilicatglas gefertigt. Sie eignen sich besonders zum Kondensieren und Kühlen von hochaggressiven Medien. Durch Serie- und Parallelschaltung mehrerer Kühler lassen sich grosse Austauschflächen problemlos realisieren. (Siehe 6.4)

English

büchiflex spiral coolers are made entirely of borosilicate glass. They are particularly suitable for the condensing and cooling of highly aggressive media. Large heat exchange areas can be achieved by connecting several coolers in series and parallel. (See 6.4)

Français

Les réfrigérants spiralés büchiflex sont intégralement fabriqués en verre au borosilicate. Ils conviennent en particulier pour la condensation et le refroidissement de fluides hautement agressifs. De grandes surfaces d'échange peuvent sans problème être réalisées par le branchement en série et en parallèle de plusieurs réfrigérants. (Voir 6.4)

Vorzugsreihe  
 Preferred series  
 Série préférentielle

A [m <sup>2</sup> ]	DN [mm]	øD [mm]	L [mm]	L <sub>1</sub> [mm]	L <sub>2</sub> [mm]	L <sub>3</sub> [mm]	IS [dm <sup>3</sup> ]	IM [dm <sup>3</sup> ]	FQ [cm <sup>2</sup> ]	M [kg]	Bestell-Nr. Art. No./No Art.
0,4	70	130	600	135	120	120	0,8	3,7	29	3,6	20.01000.0000
0,6	70	130	750	135	120	120	1,1	4,7	29	4,7	20.01010.0000
0,8	70	130	900	135	120	120	1,4	5,7	29	5,8	20.01020.0000
1,0	70	130	1050	135	120	120	1,8	6,7	29	7,0	20.01030.0000
1,2	70	130	1200	135	120	120	2,0	7,6	29	8,0	20.01040.0000
0,6	70	170	600	135	120	145	1,2	6,5	45	5,5	20.01050.0000
0,6	100	170	600	135	120	145	1,2	6,5	45	6,0	20.01060.0000
1,0	70	170	750	135	120	145	2,1	8,5	45	7,3	20.01070.0000
1,0	100	170	750	135	120	145	2,1	8,5	45	7,5	20.01080.0000
1,3	70	170	900	135	120	145	2,8	10,0	45	9,0	20.01090.0000
1,3	100	170	900	135	120	145	2,8	10,0	45	9,2	20.01100.0000
1,6	70	170	1050	135	120	145	3,6	11,8	45	11,5	20.01110.0000
1,6	100	170	1050	135	120	145	3,6	11,8	45	12,0	20.01120.0000

A = Austauschfläche/exchange surface/surface d'échange  
 IS = Inhalt Spirale/content of spirals/contenu des spirales  
 IM = Inhalt Mantelrohr/content of jacket tube/contenu de l'enveloppe  
 FQ = Freier Querschnitt Mantel/unobstructed passage of jacket/passage libre de l'enveloppe  
 M = Gewicht, leer/weight, empty/poids, vide

21.... = beschichtet  
 coated  
 revêtu



### Einsatzbereiche:

zul. Betriebstemperatur: -60...+200 °C  
 zul. Temperaturschock: 100 °C  
 zul. Betriebsüberdruck: 3 bar in den Spiralen Anschluss der Kühler nach Hinweisen und Schema auf den Seiten 6.4 und 6.5  
 -1...+1 bar im Mantel

### Operating ranges:

Permissible operating temperatures: -60...+200 °C  
 Permissible temperature shock: 100 °C  
 Permissible operating pressure: 3 bar in the spirals, connect cooler according to the instructions and diagram on pages 6.4 and 6.5  
 -1...+1 bar in jacket

### Champs d'application:

Température d'exploitation admissible: -60...+200 °C  
 Choc de température admissible: 100 °C  
 Surpression de service admissible: 3 bar dans les spirales. Raccordement des réfrigérants selon les instructions et le schéma pages 6.4 et 6.5  
 -1...+1 bar dans l'enveloppe

### Kondensationsleistung

Nachstehendes Diagramm veranschaulicht die Kondensationsleistung in Funktion zum Kühlwassermassenstrom der einzelnen Aggregate. Die Werte gelten für die Kondensation von Wasserdampf bei atmosphärischem Druck.

### Condensation capacity

The graph below shows the condensation capacity versus the mass flow rate of the cooling water for the individual units. The values refer to the condensation of water vapour at atmospheric pressure.

### Capacité de condensation

Le diagramme ci-dessous visualise la capacité de condensation en fonction du débit massique d'eau de refroidissement des différents condenseurs. Les valeurs sont valables pour la condensation de vapeur d'eau à la pression atmosphérique.

### Wärmeübertragungsleistung (k-Wert)

Zur überschlägigen Berechnung von Austauschflächen können folgende Richtwerte für die Wärmedurchgangszahl k zugrunde gelegt werden:

Flüssig-flüssig-Austausch  
 k = 125...350 W/m<sup>2</sup> K  
 Kondensation  
 k = 450...620 W/m<sup>2</sup> K

### Heat transition coefficient (k value)

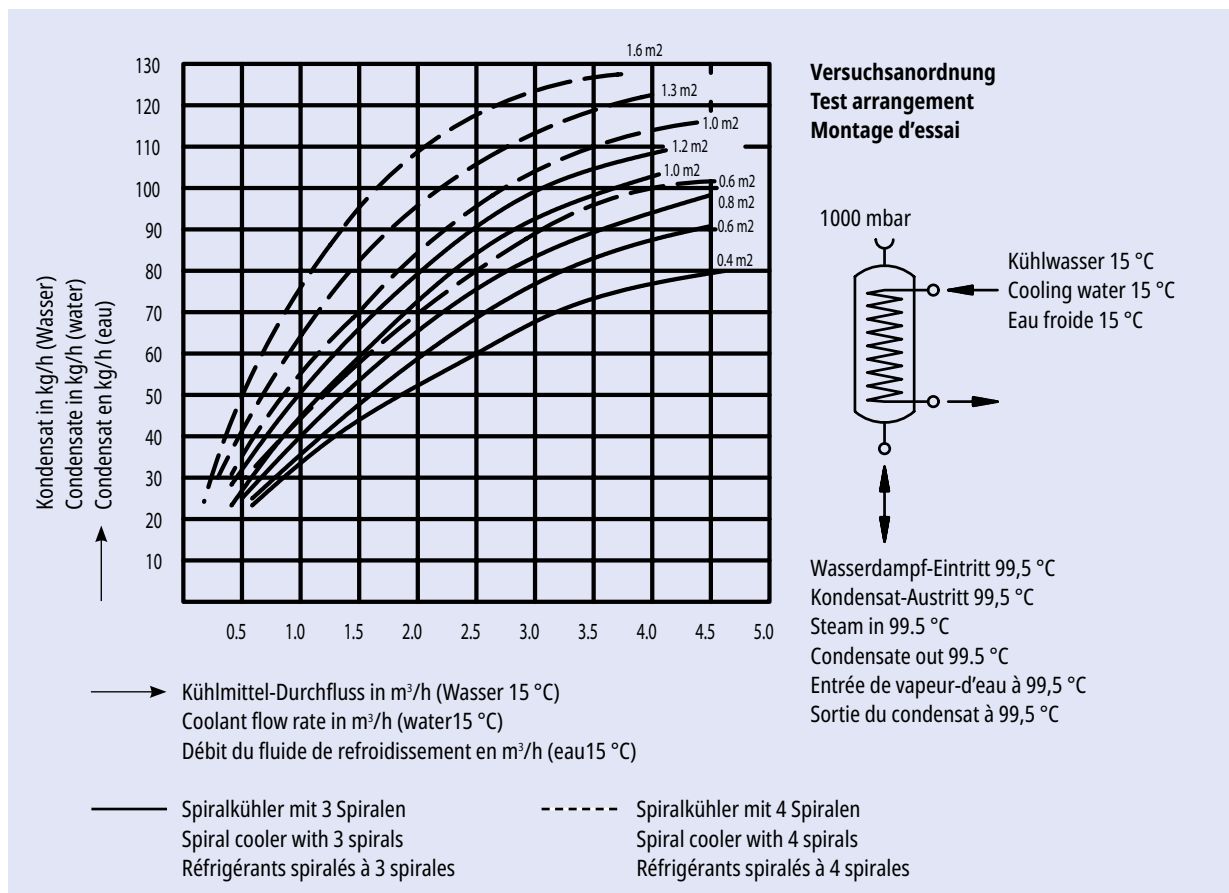
The following guide values of the heat transition coefficient k can be used to calculate the approximate heat transfer areas:

Liquid-liquid exchange  
 k = 125...350 W/m<sup>2</sup> K  
 Condensation  
 k = 450...620 W/m<sup>2</sup> K

### Coefficient de transmission thermique (coefficient k)

Les valeurs indicatives suivantes du coefficient de transmission thermique k peuvent être prises comme base pour le calcul approximatif des surfaces d'échange:

échange liquide-liquide  
 k = 125...350 W/m<sup>2</sup> K  
 condensation  
 k = 450...620 W/m<sup>2</sup> K



# Rückflusskondensator 1–1,3 m<sup>2</sup>

## Reflux condenser 1–1.3 m<sup>2</sup>

### Condenseur à reflux 1–1,3 m<sup>2</sup>

#### Deutsch

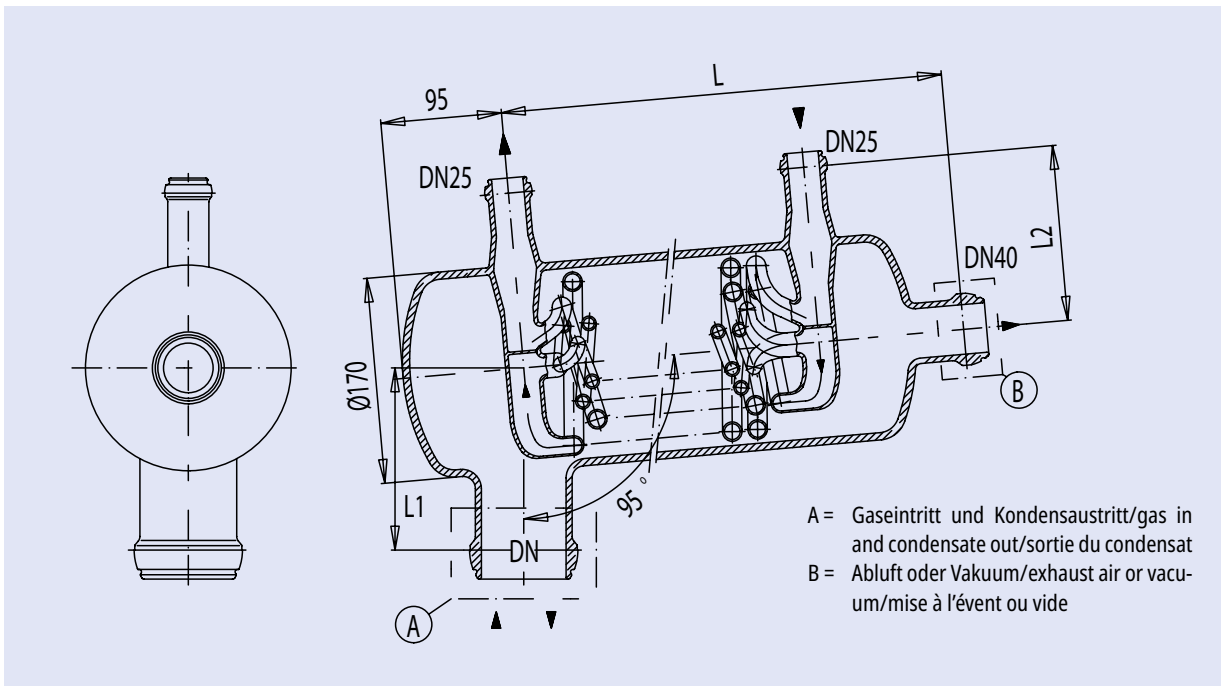
Dieser Wärmeaustauscher mit dreifachem Durchgang auf der Spiralenseite zeichnet sich durch eine hohe Wärmeübertragungsleistung und einen geringen Kühlmittelverbrauch aus. Der Einsatz ist bei beschränkten Raumhöhen als Rückflusskondensator bei Rektifikationskolonnen angezeigt.

#### English

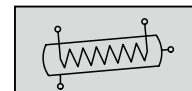
This heat exchanger with a triple-pass spiral is characterized by high heat transfer capacity and low coolant consumption. It is particularly useful when room heights are limited.

#### Français

Cet échangeur de chaleur à triple passage côté spirales se distingue par une capacité de transfert de chaleur élevée et une faible consommation de fluide de refroidissement. L'utilisation est conseillée dans le cas de hauteurs sous plafond limitées comme condenseurs de reflux des colonnes de rectification.



Vorzugsreihe  
 Preferred series  
 Série préférentielle



A [m <sup>2</sup> ]	DN	L [mm]	L <sub>1</sub> [mm]	L <sub>2</sub> [mm]	IS [dm <sup>3</sup> ]	IM [dm <sup>3</sup> ]	FQ [cm <sup>2</sup> ]	M [kg]	Bestell-Nr. Art. No./No Art.
1,0	70	610	150	145	2,0	8,0	45	7,0	20.01501.0000
1,0	100	610	175	145	2,0	8,0	45	7,2	20.01511.0000
1,3	70	760	150	145	2,8	9,5	45	8,7	20.01521.0000
1,3	100	760	175	145	2,8	9,5	45	8,9	20.01531.0000

A = Austauschfläche/heat transfer area/surface d'échange  
 IS = Inhalt Spiralen/content of spirals /contenu des spirales  
 IM = Inhalt Mantelrohr/content of jacket tube/contenu du manteau  
 FQ = Freier Querschnitt Mantel/unobstructed passage of jacket/passage libre de l'enveloppe  
 M = Gewicht, leer/weight, empty/poids, vide

21.... = beschichtet  
 coated  
 revêtu

### Einsatzbereiche:

zul. Betriebstemperatur:  
-60...+200 °C

zul. Temperaturschock: 100 °C

zul. Betriebsüberdruck:

3 bar in den Spiralen

Anschluss des Kondensators nach Hinweisen  
und Schema auf Seite 6.4–6.5

-1...+1 bar im Mantel

### Kondensationsleistung

Nachstehendes Diagramm veranschaulicht die Kondensationsleistung in Funktion zum Kühlwassermassenstrom der einzelnen Aggregate. Die Werte gelten für die Kondensation von Wasserdampf bei atmosphärischem Druck.

### Wärmeübertragungsleistung (k-Wert)

Bei einem Destillationsdruck von 0,2 bar und einer Kühlwassermenge von 0,6 m<sup>3</sup>/h wird ein k-Wert von 600 W/m<sup>2</sup> K erreicht.

### Operating ranges:

Permissible operating temperature:  
-60...+200 °C

Permissible temperature shock: 100 °C

Permissible operating pressure:

3 bar in the spirals, connect condensers according to the instructions and diagram on pages 6.4–6.5

-1...+1 bar in jacket

### Condensation capacity

The graph below shows the condensation capacity versus the mass flow rate of the cooling water for the individual units. The values refer to the condensation of water vapour at atmospheric pressure.

### Coefficient of heat transmission (k value)

A k value of 600 W/m<sup>2</sup> K is attained at a distillation pressure of 0.2 bar and a cooling water flow rate of 0.6 m<sup>3</sup>/h.

### Champs d'application:

Température d'exploitation admissible:  
-60...+200 °C

Choc de température admissible: 100% Sur-

pression d'exploitation admissible:

3 bars dans les spirales

Raccordement du condenseur selon les instructions et le schéma pages 6.4–6.5

-1...+1 bar dans l'enveloppe

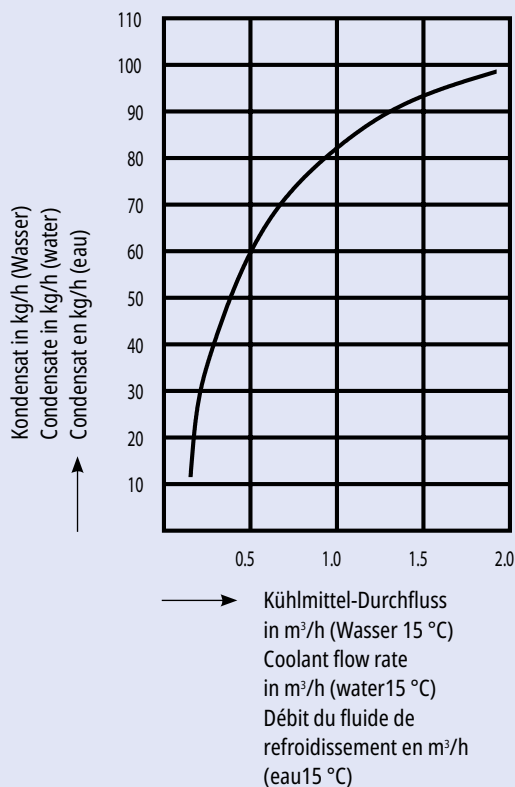
### Capacité de condensation

Le diagramme ci-dessous visualise la capacité de condensation en fonction du débit massique d'eau de refroidissement. Les valeurs sont valables pour la condensation de vapeur d'eau à la pression atmosphérique.

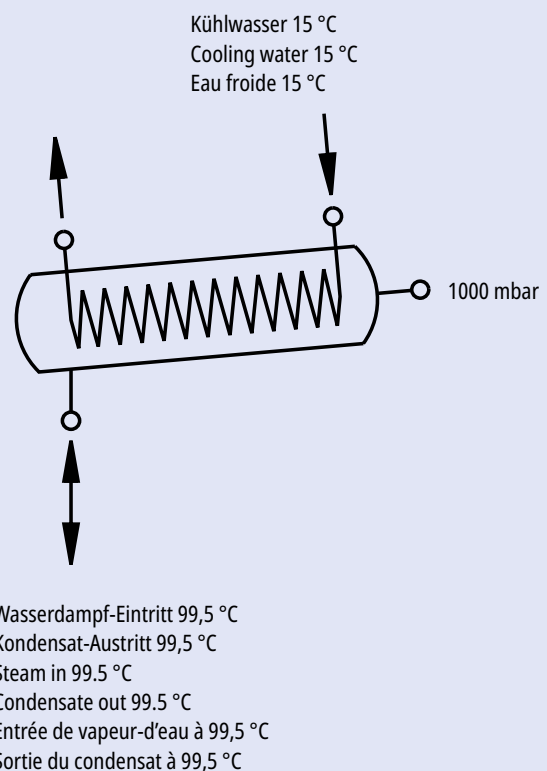
### Coefficient de transmission de chaleur (coefficient k)

Un coefficient k de 600 W/m<sup>2</sup> K est atteint à une pression de distillation de 0,2 bar et à un débit d'eau de refroidissement de 0,6 m<sup>3</sup>/h.

#### Kondensationsleistung Condensation capacity Capacité de condensation



#### Versuchsanordnung Test arrangement Arrangement d'essai



# Kondensator/Kühler 1–1,3 m<sup>2</sup>

## Condenser/Cooler 1–1.3 m<sup>2</sup>

### Condenseur/Réfrigérant 1–1,3 m<sup>2</sup>

#### Deutsch

Dieser Wärmeaustauscher mit 3fachem Durchgang auf der Spiralseite wird zum Kondensieren und Kühlen eingesetzt. Die waagrechte Einbaulage und der seitliche Gaseintritt-Stutzen erlauben den Einsatz auch bei beschränkten Raumhöhen.

Der Einsatzbereich, die Kondensations- und Wärmeübertragungsleistung sind identisch mit dem Rückflusskondensator (siehe Seiten 6.4–6.5).

#### English

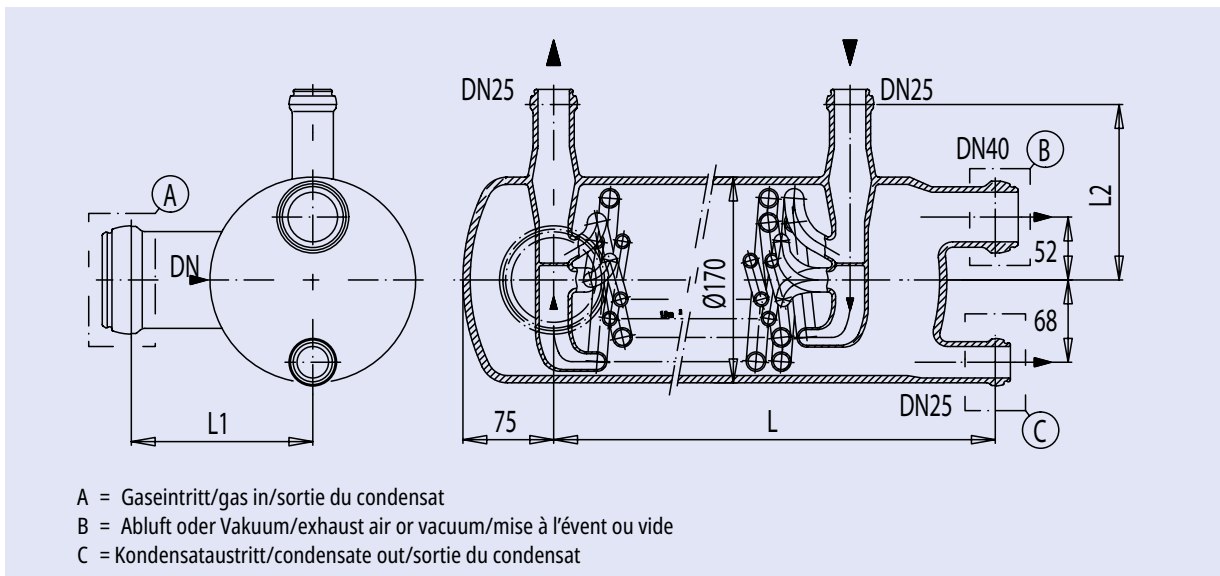
This heat exchanger with a triple-passage spiral is used for condensing and cooling. The horizontal installation position and the side-mounted gas inlet nozzles enable these heat exchangers to be used even when room heights are limited.

The application range, condensation capacity and heat transfer capacity are identical to those of the reflux condenser (see pages 6.4–6.5).

#### Français

Cet échangeur de chaleur à triple passage côté spirales est utilisé pour la consommation de fluide de refroidissement. La position de montage horizontale et le raccord d'entrée de gaz latéral autorisent une utilisation même à des hauteurs sous plafond limitées.

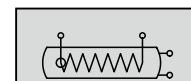
Le champ d'application, la capacité de condensation et de transfert de chaleur sont identiques à ceux du condenseur à reflux (voir pages 6.4–6.5).



Vorzugsreihe  
 Preferred series  
 Série préférentielle

A [m <sup>2</sup> ]	DN	L [mm]	L <sub>1</sub> [mm]	L <sub>2</sub> [mm]	IS [dm <sup>3</sup> ]	IM [dm <sup>3</sup> ]	FQ [cm <sup>2</sup> ]	M [kg]	Bestell-Nr. Art. No./No Art.
1,0	70	600	150	145	2,0	9,6	45	7,5	20.01600.0000
1,0	100	600	175	145	2,0	9,6	45	7,7	20.01610.0000
1,3	70	750	150	145	2,8	11,1	45	9,2	20.01620.0000
1,3	100	750	175	145	2,8	11,1	45	9,4	20.01630.0000

A = Austauschfläche/heat transfer area/surface d'échange  
 IS = Inhalt Spiralen/content of spirals/contenu des spirales  
 IM = Inhalt Mantelrohr/content of jacket tube/contenu du manteau  
 FQ = Freier Querschnitt Mantel/unobstructed passage of jacket/passage libre de l'enveloppe  
 M = Gewicht, leer/weight, empty/poids, vide

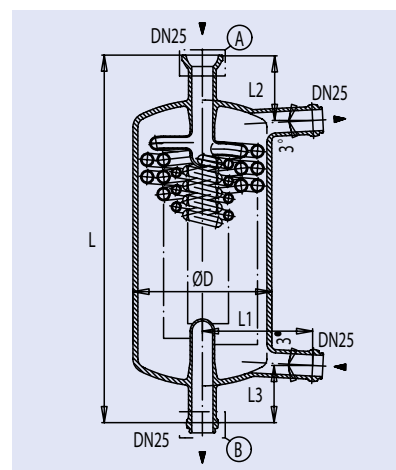


21.... = beschichtet  
 coated  
 revêtu

# Produktkühler 0,1–1,0 m<sup>2</sup>

## Product cooler 0.1–1.0 m<sup>2</sup>

### Réfrigérant de produit 0,1–1,0 m<sup>2</sup>



#### Deutsch

Produktkühler werden hauptsächlich zum Kühlen von Destillaten eingesetzt. Das zu kühlende Produkt läuft von oben nach unten durch die Spiralen, während die Kühlflüssigkeit im Gegenstrom von unten nach oben um das Spiralenpaket strömt.

#### Einsatzbereiche:

zul. Betriebstemperatur:  
–60...+200 °C  
zul. Temperaturschock: 100 °C  
zul. Betriebsüberdruck:  
3 bar in den Spiralen  
1 bar im Mantel  
Anschluss des Kondensators nach  
Hinweisen und Schema auf Seite 6.4–6.5

#### Wärmeübertragungsleistung (k-Wert)

Zur überschlägigen Berechnung von Austauschflächen können folgende Richtwerte für den Wärmedurchgangskoeffizienten k zugrunde gelegt werden:

#### Flüssig-flüssig-Austausch

k = 125...350 W/m<sup>2</sup> K

#### English

Product coolers are mainly used to cool distillates. The product to be cooled runs from top to bottom through the spirals while the coolant flows from bottom to top around the spiral packet in the counter-flow mode.

#### Operating ranges:

Permissible operating temperature:  
–60...+200 °C  
Permissible temperature shock: 100 °C  
Permissible operating pressure:  
3 bar in spirals  
1 bar in jacket  
Connect condensers according to the instructions and diagram on pages 6.4–6.5

#### Heat transfer capacity (k value)

The following guide values of the heat transition coefficient k can be used to calculate the approximate heat transfer areas:

#### Liquid/liquid exchange

k = 125...350 W/m<sup>2</sup> K

#### Français

Les réfrigérants de produit sont principalement utilisés pour le refroidissement de distillats. Le produit à refroidir passe du haut vers le bas à travers les spirales alors que le liquide de refroidissement s'écoule à courant contraire du bas vers le haut autour du paquet spiralé.

#### Champs d'application:

Température d'exploitation admissible:  
–60...+200 °C  
Choc de température admissible: 100 °C  
Surpression de service admissible:  
3 bars dans les spirales  
1 bar dans l'enveloppe  
Raccordement du condenseur selon les instructions et le schéma pages 6.4–6.5

#### Coefficient de transmission thermique (coefficient k)

Les valeurs indicatives suivantes du coefficient de transmission thermique k peuvent être prises comme base pour le calcul approximatif des surfaces d'échange:

#### Echange liquide-liquide

k = 125...350 W/m<sup>2</sup> K

Vorzugsreihe  
Preferred series  
Série préférentielle

A	øD	L	L <sub>1</sub>	L <sub>2</sub>	L <sub>3</sub>	IS	IM	FQ	M	Bestell-Nr. Art. No./No Art.
[m <sup>2</sup> ]	[mm]	[mm]	[mm]	[mm]	[mm]	[dm <sup>3</sup> ]	[dm <sup>3</sup> ]	[cm <sup>2</sup> ]	[kg]	
<b>0,1</b>	130	325	115	80	70	0,38	1,80	29	1,8	<b>20.02000.0000</b>
<b>0,2</b>	130	450	115	80	70	0,62	2,65	29	2,5	<b>20.02010.0000</b>
<b>0,4</b>	130	600	115	80	70	1,10	4,00	29	3,6	<b>20.02020.0000</b>
<b>0,6</b>	130	750	115	80	70	1,65	5,40	29	4,8	<b>20.02030.0000</b>
<b>0,3</b>	170	450	135	80	70	1,10	4,50	45	4,0	<b>20.02040.0000</b>
<b>0,6</b>	170	600	135	80	70	1,25	3,90	45	5,6	<b>20.02050.0000</b>
<b>1,0</b>	170	750	135	80	70	2,40	8,50	45	7,5	<b>20.02060.0000</b>

A = Austauschfläche/heat transfer area/surface d'échange  
IS = Inhalt Spiralen/content of spirals/contenu des spirales  
IM = Inhalt Mantel/content of jacket/contenu du manteau  
FQ = Freier Querschnitt Spiralen/unobstructed passage spirals/passage libre spirales  
M = Gewicht, leer/weight, empty/poids, vide

**21....** = beschichtet  
coated  
revêtu



# Rohrbündel-Wärmeaustauscher

## Shell-and-tube heat exchanger

### Echangeurs de chaleur à faisceau tubulaire

#### Deutsch

Rohrbündel-Wärmeaustauscher erfüllen die Forderungen der chemischen und pharmazeutischen Industrie nach hochkorrosionsbeständigen Wärmeaustauschern mit grösseren Austauschflächen in idealer Weise.

«büchiglas» liefert Rohrbündel-Wärmeaustauscher standardmässig in verschiedenen Grössen von 0,6–23 m<sup>2</sup> Austauschfläche. Die Nennweiten des Mantelrohres betragen DN 70, 100, 150, 200 und 300.

Das Mantelrohr besteht aus Borosilikatglas. Die Innenrohre sind standardmässig in Borosilikatglas oder Siliziumcarbid erhältlich. Auf Kundenwunsch können diese ebenso aus rostfreiem Stahl 316L, Hastelloy C22 oder anderem Edelstahl geliefert werden. Alle übrigen mit dem Medium in Berührung kommenden Teile sind aus korrosionsbeständigem PTFE und KALREZ®\*.

#### Siliziumcarbid-Keramikrohre

Das drucklos und direkt gesinterte Siliziumcarbid ist eine technische Keramik mit sehr hoher Wärmeleitfähigkeit und ausgezeichneten mechanischen Eigenschaften. Jedes Innenrohr wird mit einem Drucktest von 180 bar geprüft. Selbst Druckschwankungen und Temperaturwechsel beeinträchtigen die mechanischen Eigenschaften nicht. Die ausgezeichnete Erosionsbeständigkeit erlaubt hohe Fließgeschwindigkeiten der Medien. SiC verzichtet auf jegliche Binder oder Füller und ist chemisch universell beständig.

SiC-Keramikinnenrohre zeichnen sich gegenüber dem Borosilikatglas durch folgende weiteren Vorteile aus:

- Erhöhte Betriebssicherheit durch ausgezeichnete mechanische Festigkeit.
- Geringerer Platzbedarf durch kleinere Abmessungen aufgrund der höheren Wärmeleitfähigkeit
- Extrem hohe Korrosions-, Oxidations- und Erosionsbeständigkeit über den gesamten Temperaturbereich.

#### English

Shell-and-tube heat exchangers ideally meet the requirements of the chemical and pharmaceutical industries regarding highly corrosion-resistant heat exchangers with large heat transfer areas.

«büchiglas» supplies standard shell-and-tube heat exchangers in various sizes from 0.6–23 m<sup>2</sup> heat transfer areas. The nominal internal diameters of the jacket tubes are DN 70, 100, 150, 200 and 300.

The shell is made of borosilicate glass. The standard internal tubes are of borosilicate glass or silicon carbide, with 316L, Hastelloy C22 or other stainless steel available on request. All other parts in contact with the medium are made of corrosion-resistant PTFE and KALREZ®\*.

#### Silicon carbide ceramic tubes

Silicon carbide, sintered directly and without the application of pressure, is an industrial ceramic with very high thermal conductivity and excellent mechanical properties. Every tube is tested to a pressure of 180 bar. Pressure fluctuations and temperature cycling do not impair the mechanical properties. Outstanding corrosion resistance permits high medium flow rates. SiC does not contain binders or fillers and is chemically inert to a wide range of agents.

SiC ceramic tubes also have the following advantages over borosilicate glass:

- Excellent mechanical strength boosts reliability
- Higher thermal conductivity permits smaller dimensions and reduced space requirement
- Corrosion, oxidation and erosion resistance are extremely high throughout the temperature range

#### Français

Les échangeurs de chaleur à faisceau tubulaire satisfont de façon idéale la demande des industries chimiques et pharmaceutiques d'échangeurs de chaleur hautement résistants à la corrosion présentant de grandes surfaces d'échange. büchiglasuster® fournit des échangeurs de chaleur à faisceau tubulaire de série dans différentes grandeurs de 0,6–23 m<sup>2</sup> de surface d'échange. Les diamètres nominaux de la calandre s'élèvent à DN 70, 100, 150, 200 et 300.

La calandre est en verre au borosilicate. Les tubes sont en verre ou en carbure de silicium. Sur demande nous livrons également en inox 316L, hastelloy C22 ou dans d'autres nuances d'inox. Toutes les pièces en contact avec les produits sont en PTFE ou KALREZ®\*.

#### Carbure de silicium

Le carbure de silicium fritté directement à pression atmosphérique est une céramique technique à haut coefficient de transfert et d'excellentes performances mécaniques. Chaque tube est testé à une pression de 180 bars. Les caractéristiques mécaniques permettent des variations de pression et de température sans problème. Une excellente résistance à l'érosion permet des vitesses de circulation très élevées. Le carbure de silicium est exempt de liant et de charge et est chimiquement universel.

Comparés aux tubes en verre, les tubes en carbure de silicium ont les avantages suivants:

- Sécurité renforcée grâce à la tenue mécanique remarquable.
- Encombrement réduit grâce à l'excellent coefficient de transfert.
- Résistance extrême à la corrosion, l'oxydation et l'érosion sur l'ensemble de la plage de température de travail.

## Sicherheitskammer

Die Ausführung mit rostfreien Umlenkhauben, Ausführung B, kann zur Erhöhung der Betriebssicherheit und zur Vermeidung von Cross-Kontaminationen zwischen Prozess- und Service-seite mit einer drucklosen Sicherheitskammer ausgerüstet werden. Die sich zwischen der PTFE-Lochplatte und der Umlenkhaube befindende Zwischenplatte bildet den Hohlraum für die Sicherheitskammer. Diese verhindert, dass der Druck des Kühlmediums direkt auf die PTFE-Lochplatte wirken kann. Die bei einer allfälligen Undichtheit austretende Flüssigkeit, produkt- oder kühlseitig, wird im Hohlraum der Zwischenplatte aufgefangen und über eine Öffnung kontrolliert abgeleitet. Ferner besteht die Möglichkeit, über das optionale Anschliessen eines Flüssigkeitsdetektors eine allfällige Leckage an eine Warte zu signalisieren.

## CE-Kennzeichnung

Die Rohrbündel-Wärmeaustauscher werden in Übereinstimmung mit der harmonisierten Europäischen Druckgeräte-Richtlinie 97/23/EG (PED) sowie der Norm EN 1595 (Druckbehälter aus Glas) ausgelegt, gefertigt und geprüft. Die Konformität wird mit dem CE-Zeichen am Apparat und einer Konformitätserklärung bestätigt.

Sei es als Einzelaggregat oder innerhalb einer kompletten Glasinstallation: «büchiglas»-Rohrbündel-Wärmeaustauscher bieten eindeutige Vorteile wie:

- Universelle Korrosionsbeständigkeit
- Ausgezeichneten Wärmeübergang
- Bleibende Dichtheit dank Einsatz von KALREZ®-Dichtungen für die Abdichtung der Innenrohre
- Geringste Druckverluste
- Kompakte Bauweise im Baukastensystem
- Servicefreundliche Konstruktion

Der besondere Vorteil der Rohrbündel-Wärmeaustauscher liegt in den hohen Wärmeübertragungsleistungen.

## Safety chamber

Version B with stainless steel channels can be fitted with an unpressurized safety chamber in order to enhance reliability and prevent cross-contamination between the process and service sides. The backingplate located between the PTFE tube sheet and the channel forms the cavity for the safety chamber, which keeps the pressure of the coolant from acting directly on the PTFE tube sheet. Liquid escaping on the product or coolant side in case of leaks is trapped in the cavity of the backing plate and discharged in controlled fashion through a port. If an optional liquid detector is installed, any leaks occurring can also be reported on a control panel.

## CE Marking

Tubular heat exchangers are designed, manufactured and tested in accordance with harmonized European Pressure Equipment Directive 97/23/EG (PED) and standard EN 1595 (glass pressure vessels). Conformity is indicated by the CE symbol on the equipment together with a declaration of conformity.

Whether as an individual unit or as part of a complete glass installation, «büchiglas» shell and tube heat exchangers offer distinctive advantages such as:

- Virtually unlimited corrosion resistance
- Excellent heat transfer characteristics
- Permanent tightness due to the use of KALREZ® gaskets for sealing the internal tubes
- Extremely low pressure loss
- Compact, modular design
- Simple servicing requirements

The particular advantage offered by the tube-type heat exchangers is the very high heat transfer performance.

## Chambre de sécurité

La version B avec couvercles en inox peut être équipée d'une chambre de sécurité à pression atmosphérique pour renforcer la sécurité et éviter une contamination croisée.

Une deuxième plaque entre la plaque tubulaire en PTFE et le capot en inox ménage un espace pour la chambre de sécurité, ce qui permet d'éviter que la pression du fluide de refroidissement ne s'exerce directement sur la plaque en PTFE.

En cas de défaut d'étanchéité côté produit ou côté fluide de refroidissement, la fuite se retrouve dans la chambre de sécurité et est évacuée par un orifice, ce qui permet un contrôle visuel.

## Marquage CE

Les échangeurs tubulaires sont fabriqués et contrôlés dans le respect des normes européennes concernant les appareils à pression 97/23 CE (PED) ainsi que la norme EN 1595. Cette conformité leur permet d'être estampillés CE.

Que ce soit sous la forme d'un appareil indépendant ou à l'intérieur d'une installation complète en verre: les échangeurs de chaleur à faisceau tubulaire «büchiglas» offrent des avantages uniques tels que:

- résistance universelle à la corrosion
- transfert de chaleur exceptionnel
- étanchéité durable par l'utilisation de joints KALREZ® pour l'étanchéité des tubes intérieurs
- perte de pression minimale
- construction compacte dans un système modulaire
- construction facilitant le service.

L'avantage particulier de l'échangeur de chaleur à faisceau tubulaire réside dans ses performances de transmission de chaleur élevées.

\* Kalrez® ist ein eingetragenes Markenzeichen von DuPont Elastomers

\* Kalrez® is a registered trademark of DuPont Elastomers

\* Kalrez® est une marque déposée de DuPont Dow Elastomers

### Leistungsdaten

Zur überschlägigen Berechnung von Austauschflächen können folgende Richtwerte für den Wärmedurchgangskoeffizienten  $k$  zugrunde gelegt werden:

### Flüssig-flüssig-Austausch

Borosilikatglas:  $k = 150...550 \text{ W/m}^2 \text{ K}$   
SiC:  $k = 750...2500 \text{ W/m}^2 \text{ K}$

### Kondensation

Borosilikatglas:  $k = 500...700 \text{ W/m}^2 \text{ K}$   
SiC:  $k = 1500...3000 \text{ W/m}^2 \text{ K}$

Die Einsatzbereiche (Druck und Temperatur) für die verschiedenen Ausführungen sind den Apparatebeschreibungen auf den Seiten 6.19 zu entnehmen.

### Performance data

The guide value ranges of the heat transition coefficient  $k$  for the approximate calculation of heat transfer areas are as follows.

### Liquid-liquid exchange

Borosilicate glass:  $k = 150...550 \text{ W/m}^2 \text{ K}$   
SiC:  $k = 750...2500 \text{ W/m}^2 \text{ K}$

### Condensation

Borosilicate glass:  $k = 500...700 \text{ W/m}^2 \text{ K}$   
SiC:  $k = 1500...3000 \text{ W/m}^2 \text{ K}$

See the apparatus descriptions on pages 6.19 for the pressure and temperature ranges of the various versions.

### Performances

Les valeurs indicatives de coefficient de transmission thermique  $k$  suivantes peuvent être prises comme base pour le calcul approximatif des surfaces d'échangeur.

### Echange liquide-liquide

verre au borosilicate:  
 $k = 150...550 \text{ W/m}^2 \text{ K}$   
SiC:  $k = 750...2500 \text{ W/m}^2 \text{ K}$

### Condensation

verre au borosilicate:  
 $k = 500...700 \text{ W/m}^2 \text{ K}$   
SiC:  $k = 1500...3000 \text{ W/m}^2 \text{ K}$

Les champs d'application (pression et température) des exécutions les plus diverses sont mentionnés dans les descriptions d'appareils à la page 6.19.



Typ A – Rohrbündelwärmetauscher Typ A mit Glashaube und Glasinnenrohren.

Typ A Shell and tube heat exchanger with glass dome and glass tubes inside.

Echangeur tubulaire type A avec dôme en verre et tubes internes en verre.



Typ B – Rohrbündelwärmetauscher mit Stahlumlenkhaube und Glasinnenrohren.

Typ B Shell and tube heat exchanger with flow guide dome and glass tubes inside.

Echangeur tubulaire type B avec couvercle de renvoi en acier et tubes internes en verre.



Rohrbündelwärmetauscher mit Stahlumlenkhaube und Sicherheitskammer und SiC-Innenrohren.

Shell and tube heat exchanger with steel dome and safety chamber and SiC tubes inside.

Echangeur tubulaire type B avec chambre de sécurité et tubes internes en SiC.

# Rohrbündel-Wärmeaustauscher

## Shell-and-tube heat exchanger

### Echangeur de chaleur à faisceau tubulaire

#### Deutsch

Rohrbündel-Wärmeaustauscher von «büchiglas» stehen in zwei verschiedenen Grundausführungen mit Austauschflächen von 2,5–23 m<sup>2</sup> zur Verfügung.

#### Ausführungen A Rohr- und Mantelseite korrosionsfest

Diese Ausführungen mit Glashauben eignen sich besonders für den Wärmeaustausch zwischen zwei aggressiven Medien. Die Innenrohre sind standardmässig in Borosilikatglas oder Siliziumcarbid erhältlich. Auf Kundenwunsch können diese ebenso aus rostfreiem Stahl 316L, Hastelloy C22 oder anderem Edelstahl geliefert werden. Alle übrigen mit dem Medium in Berührung kommenden Teile sind aus korrosionsbeständigem PTFE und KALREZ®\*. Bleibende Dichtheit, auch bei extremen Betriebsbedingungen, sind das Resultat dieser aufwändigen Abdichtung.

Technische Informationen zu den SiC-Innenrohren finden Sie auf Seite 6.19 in diesem Katalog.

Für die Ausführung A ist keine Sicherheitskammer erhältlich!

#### English

«büchiglas» shell-and-tube heat exchangers are available in two basic configurations with heat transfer area from 2.5–23 m<sup>2</sup>.

#### Configuration A Corrosion-resistant tube and jacket

This configuration with glass domes is particularly suitable for the exchange of heat between two aggressive media. The standard tubes are of borosilicate glass or silicon carbide, with 316L, Hastelloy C22 or other stainless steel available on request. All other parts in contact with the medium are made of corrosion-resistant PTFE and KALREZ®\*.

This sophisticated sealing method results in joints that remain tight even under extreme operating conditions.

For specifications on SiC internal tubes, see on page 6.19 in this catalog.

The safety chamber is not available on version A.

#### Français

Les échangeurs de chaleur à faisceau tubulaire de «büchiglas» sont disponibles dans deux exécutions de base différentes offrant des surfaces d'échange de 2,5–23 m<sup>2</sup>.

#### Exécution A Côté tube et enveloppe résistant à la corrosion

Cette exécution avec couvercles en verre convient tout particulièrement pour l'échange de chaleur entre deux fluides agressifs. Les tubes standard sont en verre au borosilicate ou en carbure de silicium. Sur demande ils peuvent être également en inox 316L, en hastelloy C22 ou dans une autre nuance d'inox. Toutes les autres pièces en contact avec les produits sont en PTFE ou KALREZ®\*.

L'étanchéité permanente même dans des conditions d'exploitation extrêmes est obtenue par ce joint coûteux.

Vous trouverez les informations techniques concernant les tubes au carbure de silicium page 6.19 de ce catalogue.

La version A ne peut pas être fabriquée avec une chambre de sécurité.



Rohrbündel-Wärmeaustauscher Ausführung A  
Shell-and-tube heat exchanger, configuration A  
Echangeur de chaleur à faisceau tubulaire exécution A

### Ausführung B Mantelseite korrosionsfest

Diese Ausführung mit Umlenkhauben aus Edelstahl wird vor allem zur Kondensation und Kühlung aggressiver Medien eingesetzt. Der dreifache Kühlmitteldurchgang in den Innenrohren ermöglicht einen optimalen Wärmeaustausch und entsprechend hohe k-Werte. Die Innenrohre sind standardmässig in Borosilikatglas oder Siliziumcarbid erhältlich. Auf Kundenwunsch können diese ebenso aus rostfreiem Stahl 316L, Hastelloy C22 oder anderem Edelstahl geliefert werden. Alle übrigen mit dem Medium in Berührung kommenden Teile sind aus korrosionsbeständigem PTFE und KALREZ®\*.

### Sicherheitskammer

Zur Erhöhung der Betriebssicherheit und zur Vermeidung von Cross-Kontaminationen zwischen Prozess- und Serviceseite kann dieser Rohrbündel-Wärmeaustauscher optional mit einer Sicherheitskammer ausgerüstet werden.

Beide Ausführungen werden aus standardisierten Einzelheiten im Baukastenprinzip zusammengebaut.

Ohne besonderen Bestellvermerk werden «büchiglas»-Rohrbündel-Wärmeaustauscher für den Einsatz in horizontaler Einbaulage geliefert.

Soll der Wärmeaustauscher vertikal angeordnet werden, ist dies auf der Bestellung zu vermerken. In diesem Fall werden die PTFE-Stirnplatten mit zusätzlichen Armaturen für die Entleerung und Belüftung des Mantelraums versehen.

### Configuration B Corrosion-resistant jacket

This configuration with stainless-steel flow guide domes is mainly used for the condensation and cooling of aggressive media. The triple coolant passage in the internal tubing permits excellent heat exchange and correspondingly high k values.

The standard tubes are of borosilicate glass or silicon carbide, with 316L, Hastelloy C22 or other stainless steel available on request. All other parts in contact with the medium are made of corrosion-resistant PTFE and KALREZ®\*.

### Safety chamber

In order to enhance reliability and prevent cross-contamination between the process and service sides, this shell and tube heat exchanger can be fitted with an optional safety chamber.

Both configurations are assembled from standardized components according to the modular design principle.

If not otherwise specified, «büchiglas» shell-and-tube exchangers will be supplied for horizontal installation. If the heat exchanger is to be installed vertically, this should be stated on the order. In this case, the PTFE end plates are fitted with additional valves for draining and ventilating the jacket chamber.

### Exécution B Côté enveloppe résistant à la corrosion

Cette exécution avec couvercle de renvoi en acier inoxydable est utilisée principalement pour la condensation et le refroidissement de fluides agressifs. Le triple passage de liquide de refroidissement dans les tubes intérieurs permet un échange de chaleur optimal et des coefficients k d'un niveau correspondant.

En standard les tubes sont disponibles en verre au borosilicate ou en carbure de silicium. En fonction des besoins des utilisateurs nous pouvons fournir des tubes en inox 316L, en hastelloy C22 ou dans d'autres nuances d'inox. Les autres pièces constitutives en contact avec les produits sont en PTFE ou en KALREZ®\*.

### Chambre de sécurité

Pour augmenter la sécurité du process et éviter la contamination croisée entre les produits et le fluide de refroidissement, l'échangeur peut être fabriqué avec une chambre de sécurité.

Les deux exécutions sont constituées de différents éléments standardisés selon le principe modulaire.

Sans indication particulière à la commande, les échangeurs de chaleur à faisceau tubulaire «büchiglas» sont fournis pour un montage en position horizontale. Dans le cas où l'échangeur de chaleur doit être disposé verticalement, ceci doit être noté sur la commande. Dans ce cas, les plateaux frontaux en PTFE sont pourvus de robinetteries supplémentaires pour la vidange et l'aération de la chambre de l'enveloppe.



Rohrbündel-Wärmeaustauscher Ausführung B  
Shell-and-tube heat exchanger, configuration B  
Echangeur de chaleur à faisceau tubulaire exécution B



Technische Informationen zu den SiC-Innenrohren sowie der Sicherheitskammer finden Sie auf Seite 6.6 in diesem Katalog.

Alle Austauschertypen können mantelseitig mit der «Glassprotect-P»-Glasbeschichtung versehen werden.

### Leistungsdaten und Auslegung

Rohrbündel-Wärmeaustauscher von büchiglasuster® zeichnen sich durch hohe Wärmeübertragungsleistungen aus. Das bewährte und wirtschaftliche Baukastensystem erlaubt eine kundenspezifische Anpassung an die jeweils vorliegende Aufgabenstellung. Zur überschlägigen Berechnung von Austauschflächen sind in der nachstehenden Tabelle einige typische Wärmedurchgangszahlen aufgeführt.

#### Zulässige Betriebsdaten:

Zulässige Betriebstemperatur Mantel- und Innenrohr:  $-40/+150\text{ °C}$   
 Zulässige Temperaturdifferenz zwischen den Medien: 150 K  
 Zulässige Druckdifferenz zwischen Mantel- und Innenrohr, ohne Sicherheitskammer:  
 DN 150 3 bar  
 DN 200–300 2 bar  
 Zulässige Druckdifferenz zwischen Mantel- und Innenrohr, mit Sicherheitskammer:  
 DN 150–300 6 bar  
 Zulässiger Betriebsdruck im Mantelraum, Typ A und B:  
 DN 150  $-1/+2\text{ bar}$   
 DN 200–300  $-1/+1\text{ bar}$

#### Innenrohre Borosilikatglas:

Zulässiger Betriebsdruck in den Rohren, Typ A:  
 DN 150  $-1/+2\text{ bar}$   
 DN 200–300  $-1/+1\text{ bar}$   
 Zulässiger Betriebsdruck in den Rohren, Typ B, ohne Sicherheitskammer: DN 150  
 $-1/+3\text{ bar}$   
 DN 200–300  $-1/+2\text{ bar}$   
 Zulässiger Betriebsdruck in den Rohren, Typ B, mit Sicherheitskammer:  
 DN 150–300  $-1/+3\text{ bar}$

#### Innenrohre Siliziumkarbid (SiC):

Zulässiger Betriebsdruck in den Rohren, Typ A:  
 DN 100–150  $-1/+2\text{ bar}$   
 DN 200–300  $-1/+1\text{ bar}$   
 Zulässiger Betriebsdruck in den Rohren, Typ B, ohne Sicherheitskammer: DN 100–150  
 $-1/+3\text{ bar}$   
 DN 200–300  $-1/+2\text{ bar}$   
 Zulässiger Betriebsdruck in den Rohren, Typ B, mit Sicherheitskammer:  
 DN 150–300  $-1/+5\text{ bar}$

For specifications on SiC internal tubes and the safety chamber, see page 6.6 in this catalog.

All exchanger types are available with «Glassprotect-P» glass coating on the shell side.

### Performance data and general arrangement

büchiglasuster® shell and tube heat exchangers are characterized by their high heat transfer performances.

The proven and cost-effective modular design permits customization for special applications.

The following table contains several typical heat transition coefficients for the approximate calculation of transfer areas:

#### Rated service conditions:

Service temperature, shell and tube sides:  $-40/+150\text{ °C}$   
 Maximum temperature difference between media: 150 K  
 Maximum pressure difference between shell and tube side, without safety chamber:  
 DN 150 3 bar  
 DN 200–300 2 bar  
 Maximum pressure difference between shell and tube side, with safety chamber:  
 DN 150–300 6 bar  
 Allowable shell-side service pressure, versions A and B:  
 DN 150  $-1/+2\text{ bar}$   
 DN 200–300  $-1/+1\text{ bar}$

#### Borosilicate glass tubes:

Allowable tube-side service pressure, version A:  
 DN 150  $-1/+2\text{ bar}$   
 DN 200–300  $-1/+1\text{ bar}$   
 Allowable tube-side service pressure, version B without safety chamber: DN 150  
 $-1/+3\text{ bar}$   
 DN 200–300  $-1/+2\text{ bar}$   
 Allowable tube-side service pressure, version B with safety chamber: DN 150–300  
 $-1/+3\text{ bar}$

#### Silicon carbide (SiC) tubes:

Allowable tube-side service pressure, version A:  
 DN 100–150  $-1/+2\text{ bar}$   
 DN 200–300  $-1/+1\text{ bar}$   
 Allowable tube-side service pressure, version B without safety chamber: DN 100–150  
 $-1/+3\text{ bar}$   
 DN 200–300  $-1/+2\text{ bar}$   
 Allowable tube-side service pressure, version B with safety chamber: DN 150–300  
 $-1/+5\text{ bar}$

Les informations techniques sur les tubes en carbure de silicium et sur les chambres de sécurité sont à la page 6.6 de ce catalogue.

Tous les types d'échangeur peuvent être revêtus avec le revêtement Glasprotect P.

### Performances et conception

Les échangeurs de chaleur à faisceau tubulaire büchiglasuster® se distinguent par leur haute capacité de transfert calorifique.

Le système modulaire éprouvé et économique permet une adaptation spécifique au client suivant le problème posé. Certains coefficients de transmission thermique typiques sont mentionnés dans le tableau ci-dessous pour le calcul approximatif des surfaces d'échange:

#### Données admissibles:

Température admissible pour la calandre et les tubes:  $-40/+150\text{ °C}$   
 Différence de température admissible entre les fluides: 150 K  
 Différence de pression admissible entre la calandre et les tubes sans chambre de sécurité:  
 DN 150 3 bar  
 DN 200–300 2 bar  
 Différence de pression admissible entre la calandre et les tubes avec chambre de sécurité:  
 DN 150–300 6 bar  
 Pression admissible dans la calandre, type A et B:  
 DN 150  $-1/+2\text{ bar}$   
 DN 200–300  $-1/+1\text{ bar}$

#### Tubes en verre au borosilicate:

Pression admissible dans les tubes type A:  
 DN 150  $-1/+2\text{ bar}$   
 DN 200–300  $-1/+1\text{ bar}$   
 Pression admissible dans les tubes type B, sans chambre de sécurité:  
 DN 150  $-1/+3\text{ bar}$   
 DN 200–300  $-1/+2\text{ bar}$   
 Pression admissible dans les tubes type B, avec chambre de sécurité: DN 150–300  
 $-1/+3\text{ bar}$

#### Tubes en carbure de silicium (SiC):

Pression admissible dans les tubes type A:  
 DN 100–150  $-1/+2\text{ bar}$   
 DN 200–300  $-1/+1\text{ bar}$   
 Pression admissible dans les tubes type B, sans chambre de sécurité:  
 DN 100–150  $-1/+3\text{ bar}$   
 DN 200–300  $-1/+2\text{ bar}$   
 Pression admissible dans les tubes type B, avec chambre de sécurité:  
 DN 150–300  $-1/+5\text{ bar}$

# Rohrbündel-Wärmeaustauscher, Ausführung A, ohne Sicherheitskammer Shell-and-tube heat exchanger, type A, without safety chamber Echangeurs de chaleur à faisceau tubulaire, exécution A, sans chambre de sécurité

## Deutsch

### Bestellhinweise:

Die Ausführungen A + B werden standardmäßig für den Einsatz in horizontaler Einbaulage geliefert. (Zur vollständigen Kondensatentnahme bzw. Entleerung sind die Wärmeaustauscher 2° geneigt zu montieren.)

## English

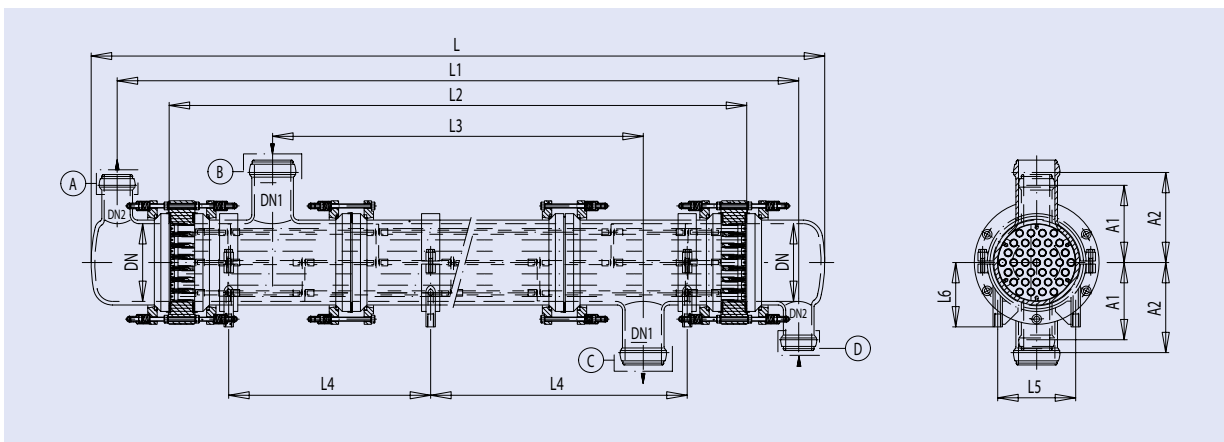
### Ordering instructions:

Configurations A and B are supplied for horizontal installation as standard. (The heat exchangers should be installed at 2° to the horizontal to permit the removal of all the condensate or draining.)

## Français

### Instructions de commande:

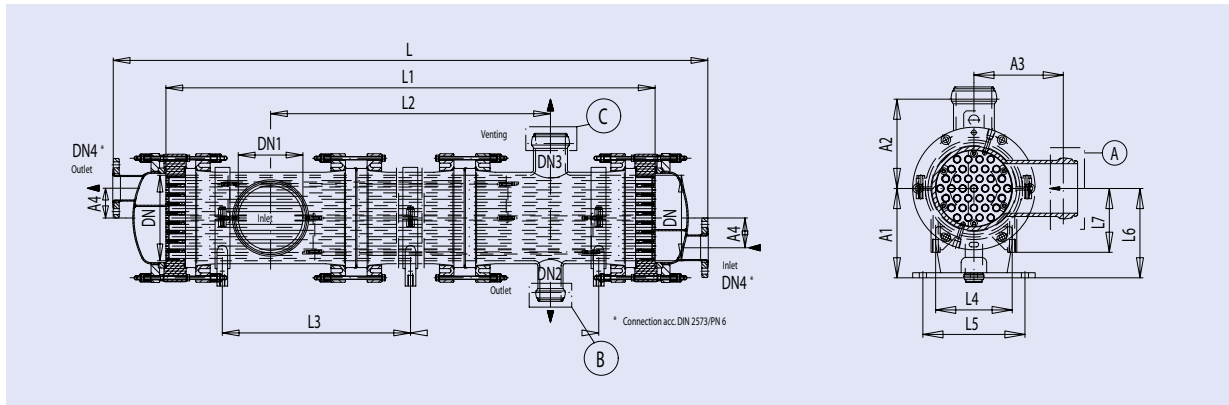
Les exécutions A et B sont fournies de façon standard pour être utilisées en positions de montage horizontale. (Les échangeurs de chaleur doivent être montés inclinés à 2° pour permettre une vidange et un prélèvement complet du condensat.)



Austauschfläche/ transfer area/ surface d'échange [m <sup>2</sup> ]	DN <sub>1</sub> [mm]	DN <sub>2</sub> [mm]	L [mm]	L <sub>1</sub> [mm]	L <sub>2</sub> [mm]	L <sub>3</sub> [mm]	L <sub>4</sub> [mm]	L <sub>5</sub> [mm]	L <sub>6</sub> [mm]	A <sub>1</sub> [mm]	A <sub>2</sub> [mm]	Borosilicatglas/ borosilicate glass/ verre au borosilicate	Siliziumcarbid/ silicon carbide/ carbure de silicium
												Bestell.-Nr./ Art. No./No Art.	Bestell.-Nr./ Art. No./No Art.
Mantel-Nennweite/nominal internal diameter of jacket/diamètre nominal de l'enveloppe = 150 mm Anzahl Innenrohre/number of internal tubes/nombre de tubes intérieurs = 37 Stück/pieces/pièces													
2,5	70	50	1810	1710	1505	1110	650	150	125	150	175	20.0300.0000	-
3,2	70	50	2310	2210	2055	1610	900	150	125	150	175	20.03010.0000	20.03010.1111
4,0	70	50	2810	2710	2505	2110	1150	150	125	150	175	20.03020.0000	20.03020.1111
5,0	70	50	3310	3210	3005	2610	1400	150	125	150	175	20.03030.0000	20.03030.1111
Mantel-Nennweite/nominal internal diameter of jacket/diamètre nominal de l'enveloppe = 200 mm Anzahl Innenrohre/number of internal tubes/nombre de tubes intérieurs = 60 Stück/pieces/pièces													
5,0	100	70	2460	2260	2005	1510	870	175	160	175	200	20.03040.0000	20.03040.1111
6,5	100	70	2960	2760	2505	2010	1120	175	160	175	200	20.03050.0000	20.03050.1111
8,0	100	70	3460	3260	3005	2510	1370	175	160	175	200	20.03060.0000	20.03060.1111
10,0	100	70	3960	3760	3505	3010	1620	175	160	175	200	20.03070.0000	-
Mantel-Nennweite/nominal internal diameter of jacket/diamètre nominal de l'enveloppe = 300 mm Anzahl Innenrohre/number of internal tubes/nombre de tubes intérieurs = 150 Stück/pieces/pièces													
12,5	100	100	2605	2355	2000	1395	850	230	215	275	275	20.03080.0000	20.03080.1111
16,0	100	100	3105	2855	2500	1895	1100	230	215	275	275	20.03090.0000	20.03090.1111
20,0	100	100	3605	3355	3000	2395	1350	230	215	275	275	20.03100.0000	20.03100.1111
23,0	100	100	4105	3855	3500	2895	1600	230	215	275	275	20.03110.0000	20.03110.1111

21.... = beschichtet/coated/revêtu

# Rohrbündel-Wärmeaustauscher, Ausführung B, ohne Sicherheitskammer Shell-and-tube heat exchanger, type B, without safety chamber Echangeurs de chaleur à faisceau tubulaire, exécution B, sans chambre de sécurité



Austausch- fläche/ transfer area/ surface d'échange [m <sup>2</sup> ]	DN <sub>1</sub>	DN <sub>2</sub>	DN <sub>3</sub>	DN <sub>4</sub>	L	L <sub>1</sub>	L <sub>2</sub>	L <sub>3</sub>	L <sub>4</sub>	L <sub>5</sub>	A <sub>1</sub>	A <sub>2</sub>	A <sub>3</sub>	A <sub>4</sub>	Borosilicatglas/ borosilicate glass/ verre au borosilicate	Siliziumcarbid/ silicon carbide/ carbure de silicium
	[mm]	[mm]	[mm]	[mm]	[mm]	[mm]	[mm]	[mm]	[mm]	[mm]	[mm]	[mm]	[mm]	[mm]	Bestell.-Nr./ Art. No./No Art.	Bestell.-Nr./ Art. No./No Art.
Mantel-Nennweite/nominal internal diameter of jacket/diamètre nominal de l'enveloppe = 100 mm Anzahl Innenrohre/number of internal tubes/nombre de tubes intérieurs = 13 Stück/pieces/pièces																
1) <b>0,6</b>	70	25	40	*25	-	-	-	-	-	-	-	-	-	-	-	<b>20.03170.1111</b>
1) <b>1,0</b>	70	25	40	*25	-	-	-	-	-	-	-	-	-	-	-	<b>20.03180.1111</b>
Mantel-Nennweite/nominal internal diameter of jacket/diamètre nominal de l'enveloppe = 150 mm Anzahl Innenrohre/number of internal tubes/nombre de tubes intérieurs = 37 Stück/pieces/pièces																
<b>1,5</b>	100	25	70	*40	1320	1100	710	440	150	125	150	175	175	52	-	<b>20.03190.1111</b>
<b>2,5</b>	100	25	70	*40	1725	1505	1110	650	150	125	150	175	175	52	<b>20.03200.0000</b>	-
<b>3,2</b>	100	25	70	*40	2225	2005	1610	900	150	125	150	175	175	52	<b>20.03210.0000</b>	<b>20.03210.1111</b>
<b>4,0</b>	100	25	70	*40	2725	2505	2110	1150	150	125	150	175	175	52	<b>20.03220.0000</b>	<b>20.03220.1111</b>
<b>5,0</b>	100	25	70	*40	3225	3005	2610	1400	150	125	150	175	175	52	<b>20.03230.0000</b>	<b>20.03230.1111</b>
Mantel-Nennweite/nominal internal diameter of jacket/diamètre nominal de l'enveloppe = 200 mm Anzahl Innenrohre/number of internal tubes/nombre de tubes intérieurs = 60 Stück/pieces/pièces																
<b>5,0</b>	150	50	70	*50	2255	2014	1510	870	175	160	175	175	225	70	<b>20.03240.0000</b>	<b>20.03240.1111</b>
<b>6,5</b>	150	50	70	*50	2755	2514	2010	1120	175	160	175	175	225	70	<b>20.03250.0000</b>	<b>20.03250.1111</b>
<b>8,0</b>	150	50	70	*50	3255	3014	2510	1370	175	160	175	175	225	70	<b>20.03260.0000</b>	<b>20.03260.1111</b>
<b>10,0</b>	150	50	70	*50	3755	3514	3010	1620	175	160	175	175	225	70	<b>20.03270.0000</b>	<b>20.03270.1111</b>
Mantel-Nennweite/nominal internal diameter of jacket/diamètre nominal de l'enveloppe = 300 mm Anzahl Innenrohre/number of internal tubes/nombre de tubes intérieurs = 150 Stück/pieces/pièces																
<b>12,5</b>	200	50	70	*80	2280	2103	1395	850	230	215	225	250	300	105	<b>20.03280.0000</b>	<b>20.03280.1111</b>
<b>16,0</b>	200	50	70	*80	2780	2603	1895	1100	230	215	225	250	300	105	<b>20.03290.0000</b>	<b>20.03290.1111</b>
<b>20,0</b>	200	50	70	*80	3280	3103	2395	1350	230	215	225	250	300	105	<b>20.03300.0000</b>	<b>20.03300.1111</b>
<b>23,0</b>	200	50	70	*80	3780	3500	2895	1600	230	215	225	250	300	105	<b>20.03310.0000</b>	-

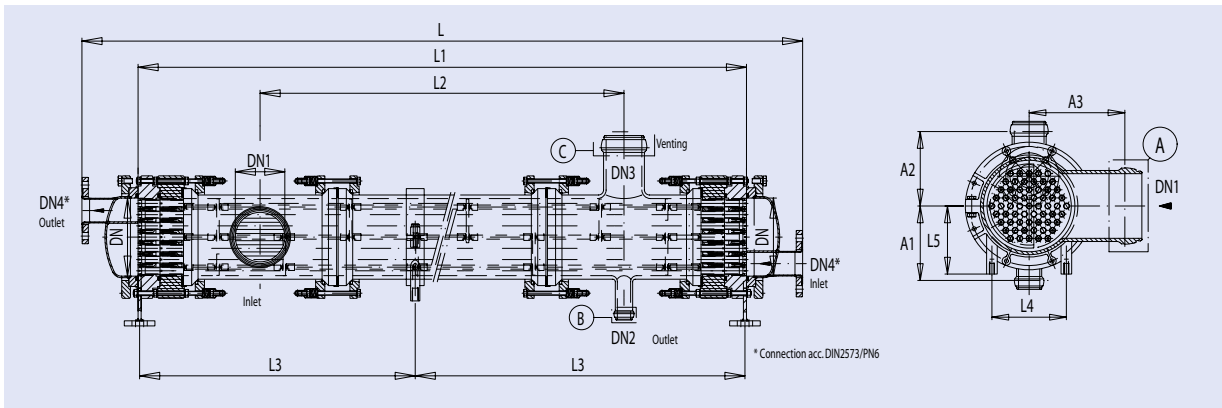
21.... = beschichtet/coated/revêtu

1) Dimensionen auf Anfrage/dimensions on request/dimensions sur demande

# Rohrbündel-Wärmeaustauscher, Ausführung B, mit Sicherheitskammer

## Shell-and-tube heat exchanger, type B, with safety chamber

### Echangeurs de chaleur à faisceau tubulaire, exécution B, avec chambre de sécurité



Austausch- fläche/ transfer area/ surface d'échange [m <sup>2</sup> ]	DN <sub>1</sub>	DN <sub>2</sub>	DN <sub>3</sub>	DN <sub>4</sub>	L	L <sub>1</sub>	L <sub>2</sub>	L <sub>3</sub>	L <sub>4</sub>	L <sub>5</sub>	L <sub>6</sub>	L <sub>7</sub>	A <sub>1</sub>	A <sub>2</sub>	A <sub>3</sub>	A <sub>4</sub>	Borosilicatglas/ borosilicate glass/ verre au borosilicate	Siliziumcarbid/ silicon carbide/ carbure de silicium	
	[mm]	[mm]	[mm]	[mm]	[mm]	[mm]	[mm]	[mm]	[mm]	[mm]	[mm]	[mm]	[mm]	[mm]	[mm]	[mm]	Bestell.-Nr./ Art. No./No Art.	Bestell.-Nr./ Art. No./No Art.	
Mantel-Nennweite/nominal internal diameter of jacket/diamètre nominal de l'enveloppe = 100 mm																			
Anzahl Innenrohre/number of internal tubes/nombre de tubes intérieurs = 13 Stück/pieces/pièces																			
1)	<b>0,6</b>	70	25	40	*25	-	-	-	-	-	-	-	-	-	-	-	-	-	<b>20.03370.1111</b>
1)	<b>1,0</b>	70	25	40	*25	-	-	-	-	-	-	-	-	-	-	-	-	-	<b>20.03380.1111</b>
Mantel-Nennweite/nominal internal diameter of jacket/diamètre nominal de l'enveloppe = 150 mm																			
Anzahl Innenrohre/number of internal tubes/nombre de tubes intérieurs = 37 Stück/pieces/pièces																			
	<b>1,5</b>	100	25	70	*40	1320	1100	620	455	150	200	175	125	150	175	175	52	-	<b>20.03390.1111</b>
	<b>2,5</b>	100	25	70	*40	1725	1505	1025	750	150	200	175	125	150	175	175	52	<b>20.03400.0000</b>	<b>20.03400.1111</b>
	<b>3,2</b>	100	25	70	*40	2225	2005	1525	1000	150	200	175	125	150	175	175	52	<b>20.03410.0000</b>	<b>20.03410.1111</b>
	<b>4,0</b>	100	25	70	*40	2725	2505	2025	1250	150	200	175	125	150	175	175	52	<b>20.03420.0000</b>	<b>20.03420.1111</b>
	<b>5,0</b>	100	25	70	*40	3225	3005	2525	1500	150	200	175	125	150	175	175	52	<b>20.03430.0000</b>	<b>20.03430.1111</b>
Mantel-Nennweite/nominal internal diameter of jacket/diamètre nominal de l'enveloppe = 200 mm																			
Anzahl Innenrohre/number of internal tubes/nombre de tubes intérieurs = 60 Stück/pieces/pièces																			
	<b>5,0</b>	150	50	70	*50	2255	2014	1425	1000	175	200	200	160	175	175	225	70	<b>20.03440.0000</b>	<b>20.03440.1111</b>
	<b>6,5</b>	150	50	70	*50	2755	2514	1925	1250	175	200	200	160	175	175	225	70	<b>20.03450.0000</b>	<b>20.03450.1111</b>
	<b>8,0</b>	150	50	70	*50	3255	3014	2425	1500	175	200	200	160	175	175	225	70	<b>20.03460.0000</b>	<b>20.03460.1111</b>
	<b>10,0</b>	150	50	70	*50	3755	3514	2925	1750	175	200	200	160	175	175	225	70	<b>20.03470.0000</b>	<b>20.03470.1111</b>
Mantel-Nennweite/nominal internal diameter of jacket/diamètre nominal de l'enveloppe = 300 mm																			
Anzahl Innenrohre/number of internal tubes/nombre de tubes intérieurs = 150 Stück/pieces/pièces																			
	<b>12,5</b>	200	50	70	*80	2280	2103	1310	1000	230	340	260	215	225	250	300	105	<b>20.03480.0000</b>	<b>20.03480.1111</b>
	<b>16,0</b>	200	50	70	*80	2780	2603	1810	1250	230	340	260	215	225	250	300	105	<b>20.03490.0000</b>	<b>20.03490.1111</b>
	<b>20,0</b>	200	50	70	*80	3280	3103	2310	1500	230	340	260	215	225	250	300	105	<b>20.03500.0000</b>	<b>20.03500.1111</b>

21.... = beschichtet/coated/revêtu

1) Dimensionen auf Anfrage/dimensions on request/dimensions sur demande

# Wärmeaustauscher aus Metall

## Metal heat exchangers

### Echangeurs de chaleur en métal

#### Deutsch

Metall-Wärmeaustauscher werden überall dort eingesetzt, wo Glas-Wärmeaustauscher durch die gegebenen Betriebsdrücke nicht mehr genügen. In der Praxis werden sie vor allem als Heizer, die mit Satttdampf beaufschlagt werden, eingesetzt.

Neben ausgezeichneten Wärmeübertragungsleistungen bieten Metall-Wärmeaustauscher eine Reihe weiterer Vorteile wie:

- Hohe Betriebssicherheit
- Kompakte Bauweise und kleine Austauschflächen
- Keine Reduzierung des Heizdampfdruckes in den meisten Fällen

Zum Bau von Metall-Wärmeaustauschern werden vorwiegend folgende Metalle verwendet:

- Hochlegierte Edelstähle 1.4435 und 1.4571
- Hastelloy
- Titan
- Tantal

Tantal entspricht in seinem Korrosionsverhalten weitgehend dem von Borosilicatglas und ist somit genauso universell einsetzbar.

Aus der Vielzahl der möglichen Bauformen sind im Lieferprogramm die folgenden Typen enthalten, die sich problemlos in das «büchiglas»-Apparatebauprogramm einfügen.

- Schlangen-Wärmeaustauscher
- Einfach-Heizkerzen
- Mehrfach-Heizkerzen

Heizkerzen werden hauptsächlich bei Umlaufverdampfern eingesetzt. Heizkerzen aus Tantal sind standardmässig mit Austauschflächen von 0,05–10 m<sup>2</sup> lieferbar. Durch die hohe Wärmeleitfähigkeit des Materials und die optimale Konstruktion werden hervorragende Wärmeübertragungsleistungen erreicht.

#### English

Metal heat exchangers are used wherever the operating pressure exceeds the maximum permissible pressure for glass heat exchangers. In practical applications, they are primarily used as heaters that can be operated with saturated steam.

In addition to excellent heat transfer performances, metal heat exchangers offer a series of additional advantages such as:

- High operational safety
- Compact design and small heat transfer areas
- No reduction of the heating-steam pressure in most cases

The following metals are normally used for the manufacture of metal heat exchangers:

- High-alloy stainless steels 1.4435 and 1.4571
- Hastelloy
- Titanium
- Tantalum

The corrosion behavior of tantalum is very similar to that of borosilicate glass; it can therefore be used for the same virtually unlimited range of applications.

From the multitude of possible configurations, the following types are included in the heat exchanger line which form an integral part of the «büchiglas» apparatus construction programme.

- Spiral heat exchanger
- Simple heating cartridges
- Multiple heating cartridges

Heating cartridges are used mainly in circulation evaporators. Standard tantalum heating cartridges can be supplied with heat exchange areas from 0.05–10 m<sup>2</sup>. Outstanding heat transfer performances are achieved as a result of the high conductivity of the material and the optimized design.

#### Français

Les échangeurs de chaleur métalliques sont utilisés partout où les échangeurs de chaleur en verre ne suffisent plus du fait des pressions de service données. Dans la pratique, ils sont principalement utilisés comme réchauffeurs fonctionnant à la vapeur saturée.

Les échangeurs de chaleur métalliques offrent, en dehors de performances de transfert de chaleur exceptionnelles, une série d'autres avantages tels que:

- haute sécurité d'exploitation
- construction compacte et petites surfaces d'échange
- pas de réduction de la pression de vapeur de chauffage dans la plupart des cas.

Les métaux suivants sont principalement utilisés pour la construction d'échangeurs de chaleur métalliques:

- aciers inoxydables à haute teneur en alliage 1.4435 et 1.4571
- hastelloy
- titane
- tantale

Le tantale correspond largement au verre au borosilicate du point de vue de son comportement à la corrosion et en conséquence est tout aussi utilisable universellement.

A partir du grand nombre de formes de construction possibles, les types suivants qui s'insèrent sans problème dans le programme de construction d'appareils «büchiglas» sont compris dans le programme de livraison.

- Echangeurs de chaleur à serpentins
- Bougies chauffantes simples
- Bougies chauffantes multiples

Les bougies chauffantes sont principalement utilisées dans les évaporateurs à circulation. Les bougies chauffantes en tantale sont disponibles en série avec des surfaces d'échange de 0,05–10 m<sup>2</sup>. Des puissances de transfert calorifiques exceptionnelles sont obtenues du fait de la haute conductibilité thermique du matériau et de la construction optimale.



### Leistungsdaten

Zur überschlägigen Berechnung von Austauscherflächen für Metall-Wärmeaustauscher kann folgender Richtwert für den Wärmedurchgangskoeffizient  $k$  zugrunde gelegt werden:

$$k = 1500 \dots 2500 \text{ W/m}^2 \text{ K}$$

Für alle Bauformen liegen in der Praxis überprüfte Auslegungsdaten vor, die eine exakte Berechnung ermöglichen.

### Performance data

The following guide value range of the heat transmission coefficient  $k$  can be used to calculate the approximate heat transfer areas for metal heat exchangers:

$$k = 1500 \dots 2500 \text{ W/m}^2 \text{ K}$$

Empirical design data, which permit exact calculation, are available for all configurations.

### Performances

La valeur indicative du coefficient de transmission thermique  $k$  peut être prise comme base pour le calcul approximatif des surface d'échangeurs de chaleur métalliques:

$$k = 1500 \dots 2500 \text{ W/m}^2 \text{ K}$$

Des données de conception vérifiées dans la pratique qui permettent un calcul exact sont disponibles pour toutes les formes de construction.



Büchi Kreisring-Einsatzheizer  
Büchi ring immersion heat exchanger  
Anneau de chauffage Büchi

# Mehrfach-Heizkerze 0,1–10,0 m<sup>2</sup>

## Multiple heating cartridge 0.1–10.0 m<sup>2</sup>

### Bougie chauffante multiple 0,1–10,0 m<sup>2</sup>

Bestellbeispiel:  
Ordering example:  
Exemple de commande:

20	05570	0010	
			Edelstahl 1.4571 Stainless steel 1.4571 Acier inox 1.4571
		0010 =	
		0020 =	Hastelloy C22
			Titan Titanium Titane
		0030 =	
			Tantal Tantalum Tantale
			Mehrfach-Heizkerze 5,0 m <sup>2</sup> /DN 450 Multiple heating cartridge 5.0 m <sup>2</sup> /DN 450 Bougie chauffante multiple 5,0 m <sup>2</sup> /DN 450



#### Deutsch

Diese Wärmeaustauscher mit mehreren Heizkerzen werden hauptsächlich als Heizer bei Umlaufverdampfern eingesetzt und ermöglichen hohe Wärmeübertragungsleistungen.

Der Einbau erfolgt bei DN 150 in ein Glasrohr mit «büchiglas»-Planschliff. Bei DN 200–600 in ein Glasrohr mit «KF»-Planschliff.

Der Ablaufstutzen DN2 kann direkt mit dem «büchiglas»-Planschliff angeschlossen werden.

#### Einsatzbereiche für Tantal:

zul. Betriebstemperatur:  
–10...+205 °C  
zul. Betriebsdruck in  
den Heizkerzen: 10 bar

#### English

These heat exchangers with multiple heating cartridges are mainly used as heaters in circulation evaporators and permit high heat transfer capacities

The DN 150 size is built into a glass tube with a «büchiglas» plane joint. The DN 200–600 sizes are built into a glass tube with a «KF» plane joint.

The DN2 drain connectors can be connected directly to the «büchiglas» plane joint.

#### Operating ranges for Tantalum:

Maximum operating temperatures:  
–10...+205 °C  
Maximum operating pressure in the  
heating cartridges: 10 bar

#### Français

Ces échangeurs de chaleur avec plusieurs bougies chauffantes sont principalement utilisés comme réchauffeurs dans les évaporateurs à circulation et autorisent des capacités de transmission thermique élevées.

Le montage intervient en cas de DN 150 dans un tube de verre à rodage plan «büchiglas» et pour les DN 200–600 dans un tube de verre à rodage plan «KF».

Le raccord d'écoulement DN2 peut être directement raccordé au rodage plan «büchiglas» et au raccord «PS».

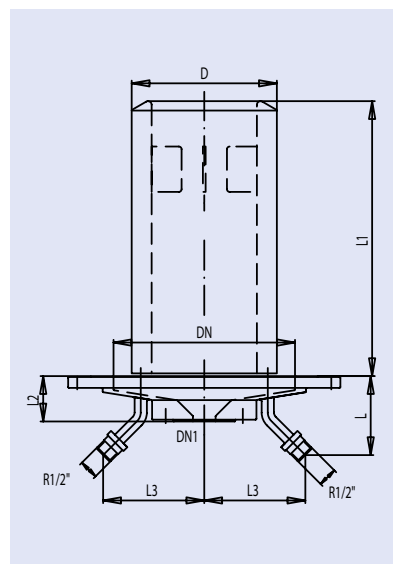
#### Champs d'applications pour tantalum:

Température d'exploitation admissible:  
–10...+205 °C  
Pression de service admissible dans les bougies chauffantes: 10 bars

# Einsatzheizer

## Immersion heat exchanger

## Organes de chauffage



### Deutsch

#### Kreisring-Einsatzheizer:

Diese Einsatzheizer werden in Kugelgefäße mit einem mittig angeordneten Propellerrührer eingebaut. Durch die im Innenraum angeordneten Stromstörer und die erzwungene Umströmung der Heizfläche ergeben sich hohe Wärmeübergangszahlen und somit hohe Verdampfungsleistungen.

Flüssigkeiten können bis zu einem sehr geringen Restvolumen eingedampft und über den in der Grundplatte konisch eingelassenen Ablassstutzen entleert werden.

#### Spiral-Einsatzheizer:

Diese einfache universelle Variante der Einsatzheizer wird zum Beheizen von Gefäßen und Kolonnensümpfen verwendet.

Durch den Einbau in Kugelgefäße in Verbindung mit speziellen Rührorganen lassen sich hohe Verdampferleistungen erreichen.

### English

#### Ring immersion heat exchangers:

These exchangers are installed in spherical vessels with centrally mounted propeller stirrers. Internal baffling and forced flow over the heating surface yield high heat-transfer coefficients and thus high evaporation capacities.

Liquids can be concentrated to a very small residual volume and discharged through the tapered drain port in the base plate.

#### Spiral immersion heat exchangers:

These simple, versatile immersion exchangers are used as tank heaters and reboilers.

Installed in spherical vessels along with special stirrers, they give high evaporation capacities.

### Français

#### Anneau de chauffage:

Ce type de chauffage est utilisé dans un ballon avec une agitation axiale à propeller. Les contre-pales dans le milieu engendrent une forte turbulence au contact des surfaces chauffantes. Le transfert d'énergie est maximum et la capacité d'évaporation importante.

Le liquide peut être évaporé jusqu'à un volume minimum qui peut ensuite être vidangé à travers le piquage du fond conique.

#### Serpentin de chauffage:

Cette variante simple et universelle est utilisée pour le chauffage de récipients et pieds de colonne. Le montage dans un ballon avec un système d'agitation spécial permet d'avoir de grandes performances d'évaporation.

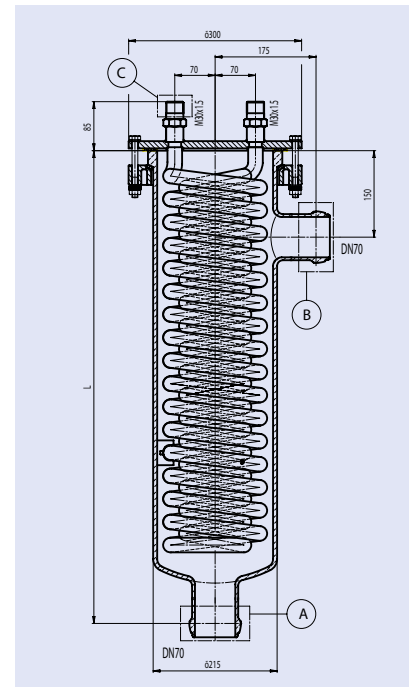
Ce type de chauffage existe avec différentes surfaces d'échange.

# Spiralkondensator 0,4 – 1,3 m<sup>2</sup>

## Spiralcondenser 0.4–1.3 m<sup>2</sup>

### Réfrigérant spiralé 0,4–1,3 m<sup>2</sup>

DN [mm]	DN1 [mm]	DN2 [mm]	L [mm]
215	70	70	820



#### Deutsch

Dieser Wärmeaustauscher wird standardmäßig aus nichtrostendem Stahl, Werkstoff-Nr. 1.4435, gefertigt. Er eignet sich besonders als Nachkühler zur Restkondensation von schwer zu kondensierenden Gasen in Vakuum- und Belüftungsleitungen.

Der Einbau erfolgt in ein Glasrohr mit Büchi-Planschliff DN 150.

Auf Wunsch erhalten Sie diesen Kondensator auch in Hastelloy oder anderen Edelmetallen.

#### Einsatzbereiche:

Zul. Betriebstemperatur:  
–60...+250 °C

zul. Betriebsdruck in den Spiralen:  
10 bar

#### English

The standard material used for this heat exchanger is 1.4435 stainless steel. This heat exchanger is particularly suitable as an after-cooler for residual condensation. It is built into a glass tube with a Büchi plane joint DN 100.

This condenser can also be supplied in Hastelloy or other corrosion-resistant metals on request.

#### Operating ranges:

Permissible operating temperatures:  
–60...+250 °C

Permissible operating pressure in the spirals: 10 bar

#### Français

Cet échangeur de chaleur est fabriqué en série en acier inoxydable matière N° 1.4435. Il convient en particulier comme réfrigérant complémentaire pour la condensation résiduelle de gaz difficiles à condenser dans des conduites de vide et d'aération. Le montage intervient dans un tube de verre à rodage plan Büchi DN 150.

Ce condenseur est également disponible sur demande en hastelloy ou autres métaux spéciaux.

#### Champs d'application:

Température de service admissible:  
–60...+250 °C

Pression de service admissible dans les spirales: 10 bars

# Emallierter Kondensator

## Glass lined steel condensator

### Condenseur émaillée



#### Deutsch

Eine ausgezeichnete Destillationsleistung wird einerseits gewährleistet durch die exzellente Wärmeübertragung des emallierten Stahls, aber auch durch den erhöhten Betriebsdruck und die Durchflussrate des Kühlmediums. Dies optimiert die Betriebskosten bedeutend.

#### Technische Details:

- -1.0...+2.0 bar (Prozess)
- -1.0...+10.0 bar (Kühlmedium)
- -60 °C bis +200 °C (Process/Kühlung)
- 1.0...10.0m<sup>2</sup>
- DN200/300/400
- 500...1000 W/m<sup>2</sup>K (k-Wert)
- CE/PED

#### English

Outstanding distillation performance is given by the excellent heat transfer of the glass lined carbon steel material itself, but also by the increased operating pressure and flow rate of the cooling media, reducing the operational costs.

#### Technical details:

- -1.0...+2.0 bar (process)
- -1.0...+10.0 bar (cooling media)
- -60°C to +200°C (process/cooling)
- 1.0...10.0m<sup>2</sup>
- DN200/300/400
- 500...1000 W/m<sup>2</sup>K (k-Value)
- CE/PED

#### Français

La remarquable performance de distillation provient de l'excellent transfert de chaleur du matériau lui-même, acier émaillé, mais également de la pression de service et du débit du fluide de refroidissement élevés, réduisant les coûts d'exploitation.

#### Détails techniques:

- -1,0...+2,0 bar (processus)
- -1,0...+10,0 bar (fluide de refroidissement)
- -60 °C à +200 °C (processus/refroidissement)
- 1,0..10,0m<sup>2</sup>
- DN200/300/400
- 500...1000 W/m<sup>2</sup>K (valeur k)
- CE/DEP

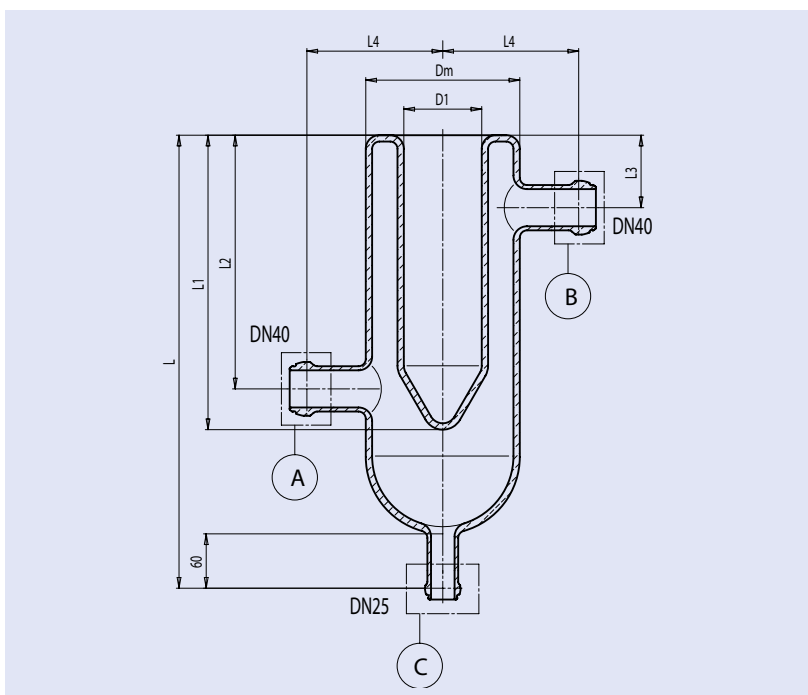
# Kühlfalle

## Cooling trap

### Piège cryogénique

DN	Dm [mm]	D <sub>1</sub> [mm]	L [mm]	L <sub>1</sub> [mm]	L <sub>2</sub> [mm]	L <sub>3</sub> [mm]	L <sub>4</sub> [mm]	Bestell-Nr. Art. No./No Art.
40	170	100	500	325	280	80	150	15.17200.0000

16... = beschichtet/coated/revêtu



#### Deutsch

Kühlfallen werden überall dort eingesetzt, wo Restmengen von Dämpfen/Lösemitteln, vor dem Eintritt in Vakuum-/Abluftsysteme, kondensiert werden müssen. Die Unterkühlung der Abluft wird durch das Füllen der Kühlfalle mit Flüssigstickstoff oder Trockeneis erreicht. Das Restkondensat kann bequem über den Auslaufstutzen entleert werden.

Auf Wunsch sind andere Baugrößen und Anschlussstutzen lieferbar.

#### English

Cold traps find use wherever residual quantities of vapors/solvents must be condensed upstream of vacuum and exhaust systems. The trap is filled with liquid nitrogen or dry ice in order to supercool the gas stream. Discharge ports make it convenient to withdraw the residual condensate.

Other sizes and port configurations are available on request.

#### Français

Les pièges cryogéniques sont utilisés à chaque fois qu'il est nécessaire de condenser un reste de vapeur ou de solvant avant d'entrer dans la pompe à vide ou avant une mise à l'évent. Le refroidissement des évènements est obtenu par remplissage du piège cryogénique avec de l'azote liquide. Le condensat résiduel peut être évacué par l'orifice de vidange.

Sur demande d'autres tailles et connexions sont disponibles.



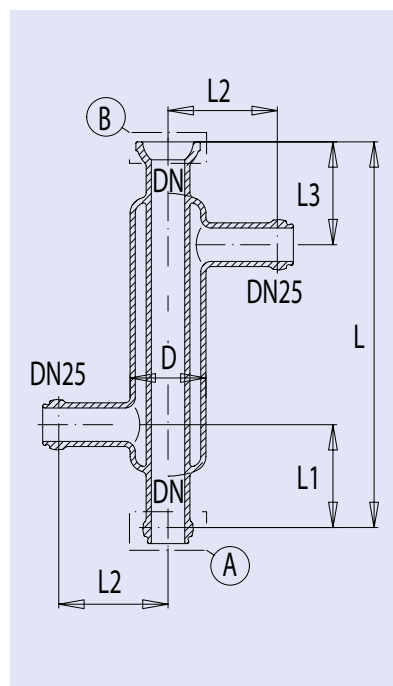
# Mantelrohr DN 15-150

## Jacketed tube DN 15-150

### Tube à double enveloppe DN 15-150

DN	øD [mm]	L min. [mm]	L max. [mm]	L <sub>1</sub> [mm]	L <sub>2</sub> [mm]	L <sub>3</sub> [mm]
15	50	250	3000	70	80	80
25	59	250	3000	75	85	85
40	80	300	3000	80	100	90
50	90	300	3000	85	100	95
70	110	400	2000	90	115	110
100	140	400	2000	100	125	120
150	200	500	1000	110	150	130

Bestell-Nr. Art. No./No Art.
20.04000....
20.04010....
20.04020....
20.04030....
20.04040....
20.04050....
20.04060....



#### Deutsch

Mantelrohre DN 15-150 werden vollständig aus Borosilicatglas 3.3 gefertigt. Sie dienen zur Kühlung oder Beheizung von Rohrleitungsstrecken.

Die Länge (Mass L) kann innerhalb der in der Tabelle aufgeführten minimalen und maximalen Herstellungslängen den jeweiligen Bedürfnissen angepasst werden. Die Bestell-Nr. wird aus Art.-Nr. und der gewünschten Länge in mm gemäss Bestellbeispiel gebildet.

#### Schliffarten

- 1 = büchiflex-Kugel  
2 = büchiflex-Pfanne

#### Hinweis

Folgende zusätzliche Glasbauteile mit Temperiermantel sind als Sonderanfertigung lieferbar:

- Kolonnen DN 200–300
- Gefässe DN 100–400 (siehe Kapitel 5)
- Rundkolben 10–20 liter (siehe Kapitel 5)

#### English

Jacketed tubes DN 15-150 are made entirely of borosilicate glass 3.3. They are used for cooling or heating lengths of tubing.

The length (dimension L) can be adjusted within the minimum and maximum manufacturing lengths in the table for the particular application.

The ordering number is formed from the article number and the required length in mm according to the ordering example.

#### Types of grinding

- 1 = büchiflex ball  
2 = büchiflex socket

#### Note

The following additionally glass components with tempering jacket are available as special versions:

- DN 200–300 columns
- DN 100–400 vessels (see chapter 5)
- round flasks 10–20 liter (see chapter 5)

#### Français

Les tubes à double enveloppe DN 15-150 sont intégralement fabriqués en verre au borosilicate 3.3. Ils servent au refroidissement ou au chauffage de tronçons de conduit.

La longueur (cote L) peut être adaptée aux exigences correspondantes dans le cadre des longueurs de fabrication minimales et maximales mentionnées dans le tableau. Le numéro de commande est constitué à partir du numéro d'article et de la longueur souhaitée en mm selon l'exemple de commande.

#### Genres de rodage

- 1 = rodage mâle büchiflex  
2 = rodage femelle büchiflex

#### Remarque

Les composants en verre supplémentaires suivants à enveloppe thermo-stabilisée sont disponibles dans une fabrication spéciale:

- colonnes DN 200–300
- récipients DN 100–400 (voir chapitre 5)
- ballons ronds 10–20 litre (voir chapitre 5)

#### Bestellbeispiel:/ordering example:/exemple de commande:

20	04010	1500	• L = 1500 mm
			• Mantel-Rohr DN 25
			• Jacketed tube DN 25
			• Calandre DN 25
			• 20. ... = blank/plain/nue
			(21.... = beschichtet/coated/revêtue)

# Fragebogen Questionnaire Questionnaire

**Fragebogen** zur Auslegung von «büchiglas»-Wärmeaustauschern.  
Wir bitten um möglichst genaue Angaben über die Betriebsbedingungen und über Daten der am Wärmeübertragungsprozess beteiligten Medien.

**Questionnaire** for the design of «büchiglas» heat exchangers.  
Please supply details concerning the operating conditions and data on the media to be used for the heat transfer process.

**Questionnaire** pour la conception des échangeurs de chaleur «büchiglas».  
Nous vous prions de bien vouloir nous donner des indications les plus précises possibles sur les conditions d'exploitation et sur les données des fluides participant au processus d'échange de chaleur.

Firma:  
Company:  
Entreprise: \_\_\_\_\_  
Sachbearbeiter:  
Person responsible:  
Responsable: \_\_\_\_\_  
Adresse:  
Address:  
Adresse: \_\_\_\_\_  
PLZ/Ort/Land:  
Code/City/Country:  
NPA/Localité/Pays: \_\_\_\_\_  
Projekt:  
Project:  
Projet: \_\_\_\_\_

Datum:  
Date:  
Date: \_\_\_\_\_  
Abteilung:  
Department:  
Département: \_\_\_\_\_  
Tel. Nr.:  
Telephone No.:  
Téléphone: \_\_\_\_\_  
Fax Nr.:  
Fax No.:  
Téléfax: \_\_\_\_\_

Kondensation/condensation/condensation  
 Flüssig-flüssig-Wärmeaustausch/liquid-liquid heat exchange/échange de chaleur liquide-liquide  
(Zutreffendes ankreuzen)/(cross applicable process)/(cocher ce qui convient)

**A =** Prozessmedium  
Process medium  
Fluide du processus

**B =** Kühl- oder Heizmedium  
Cooling or heating medium  
Fluide de refroidissement ou de chauffage

Bezeichnung der Medien 1 Designation of the media Désignation des fluides	A =		A =
	B =		B =
2 Konzentration Concentration [%] Concentration	A =	8 spez. Wärmekapazität* Specific thermal capacity* [kJ/kg K] Capacité thermique spécifique*	A =
	B =		B =
3 Durchflussmenge Flow rate [kg/h] Débit	A =	9 Verdampfungsenthalpie* Évaporation enthalpy* [kJ/kg] Enthalpie d'évaporation*	A =
	B =		B =
4 Eintrittstemperatur Inlet temperature [°C] Température d'entrée	A =	10 Wärmeleitfähigkeit* Thermal conductivity* [W/m K] Conductivité thermique*	A =
	B =		B =
5 Austrittstemperatur Outlet temperature [°C] Température de sortie	A =	11 dyn. Viskosität* Dynamic viscosity* [Pa s] Viscosité dynamique*	A =
	B =		B =
6 Eintrittsdruck abs Absolute inlet pressure [bar] Pression d'entrée abs	A =	12	A =
	B =		B =
7 Dichte* Density* [kg/m³] Poids volumique*	A =	* Angabe bei Durchschnittstemperaturen * Data at average temperatures * Indication pour des températures moyennes	A =
	B =		B =

Bemerkungen:  
Comments:  
Remarques: \_\_\_\_\_

Büchi AG  
Gschwaderstrasse 12  
8610 Uster / Switzerland

+41 44 905 51 11  
info@buchiglas.com  
www.buchiglas.com

